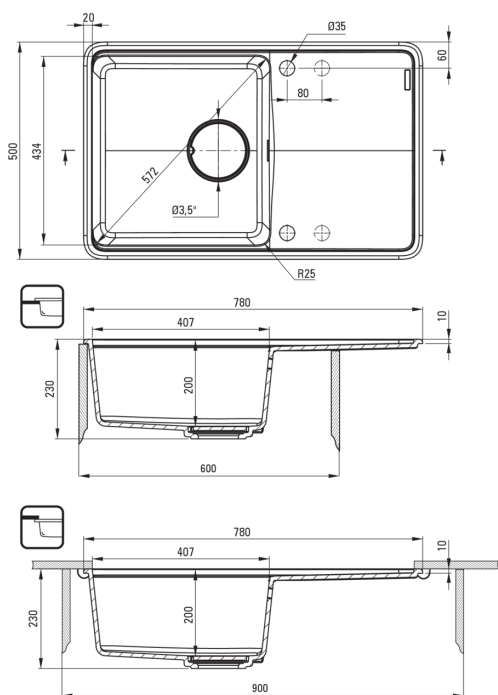


MOMI

Évier en granit, 1 bac avec égouttoir

Code produit: ZKM_G113
 EAN: 5907650831037
 Couleur: graphite métallique
 Garantie [années]: 18



Évier

| | |
|--|---|
| Finition | graphite métallique |
| Type de surface | tapis |
| Matériel | granit |
| Méthode de montage | encastré, sous le comptoir |
| Nombre de bols | 1 |
| Largeur minimale de l'armoire [mm] | 600 |
| Largeur [mm] | 500 |
| Longueur [mm] | 780 |
| Hauteur [mm] | 230 |
| Profondeur du bol [mm] | 200 |
| Découpe dans le plan de travail (encastré) - longueur [mm] | 760 |
| Découpe dans le plan de travail (encastré) - largeur [mm] | 480 |
| Découpe dans le plan de travail (suspendu) - longueur [mm] | 740 |
| Découpe dans le plan de travail (suspendu) - largeur [mm] | 460 |
| Réversible | Oui |
| Équipé d'accessoires | Oui |
| Nombre de trous finis | 2 |
| Nombre de trous fraisés | 2 |
| Caractéristiques supplémentaires | planche à découper incluse, couvercle de vidange inclus |

Trousse de déchets

| | |
|--|--------------------------|
| Finition | nero |
| Type de bouchon | automatique, avec bouton |
| Siphon peu encombrant space-saver | Oui |
| Possibilité de brancher un lave-vaisselle/lave-linge | Oui |

Caractéristiques:

- Conception
- bac profond
- Montage sous le comptoir possible
- le couvert en granite
- CLICK bouchon automatique
- Planche inclu
- Propriétés du granit Deante : résistance aux chocs, haute température, décoloration, choc thermique - avec norme EN 13310
- Les propriétés hydrophobes repoussent les molécules d'eau
- Siphon peu encombrant qui facilite par ex. tri des déchets
- Agent de nettoyage dédié, sans danger pour les surfaces nettoyées
- La finition enrichie en ions d'argent ajoute des propriétés antiseptiques
- Matériel uniformément coloré dans la masse