

MOMI

Zlewozmywak granitowy 1.5-komorowy



Cena Netto: 1218,70 zł
Cena Brutto: 1499,00 zł

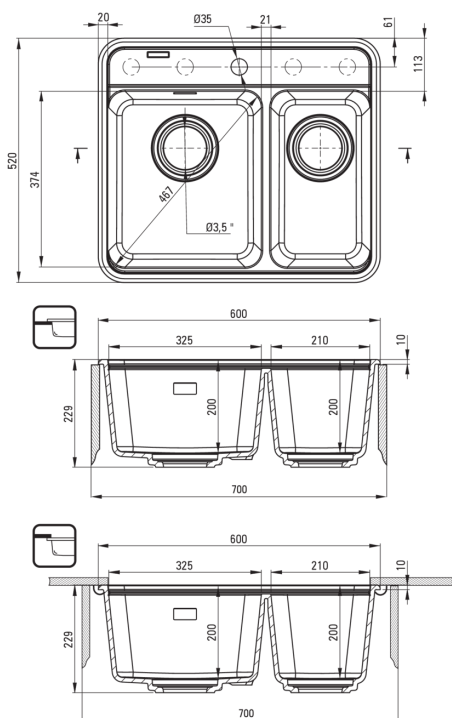
deante

Kod produktu: ZKM_A503

EAN: 5907650871736

Kolor: alabaster

Gwarancja [lata]: 18



Zlewozmywak

Wykończenie	alabaster
Rodzaj powierzchni	mat
Materiał	granit
Sposób montażu	podblatowy, wpuszczany
Minimalna szerokość szafki [mm]	700
Szerokość [mm]	520
Długość [mm]	600
Wysokość [mm]	229
Głębokość komory 1 [mm]	200
Głębokość komory 2 [mm]	200
Wycięcie w blacie (wpuszczany) - długość [mm]	580
Wycięcie w blacie (wpuszczany) - szerokość [mm]	500
Odwracalny	Tak
Wyposażony w osprzęt	Tak
Liczba otworów gotowych	1
Liczba otworów podfrezowanych	4
Dodatkowe cechy	maskownica odpływu w komplecie

Osprzęt do zlewozmywaka

Wykończenie	stal
Rodzaj korka	automatyczny, z przyciskiem
Syfon oszczędzający miejsce space-saver	Tak
Możliwość podłączenia zmywarki/pralki	Tak

Wyróżniki:

- Harmonijny design
- Głęboka komora
- Deska w komplecie
- Możliwość montażu podblatowego
- Maskownica odpływu
- Korek automatyczny Click
- Właściwości granitu Deante: odporność na uderzenia, wysoką temperaturę, przebarwienia, szok termiczny
- Właściwości hydrofobowe odpychają cząsteczki wody
- Syfon oszczędzający miejsce Space-saver ułatwiający m.in. segregację śmieci
- Osprzęt jednolicie barwiony w masie
- Granit wzbogacony jonami srebra dodaje właściwości antyseptycznych
- Tylko najlepsze materiały, których jakość potwierdzamy badaniami w laboratorium
- W ofercie dedykowany środek bezpieczny dla czyszczonych powierzchni