

# MOMI

## Évier en granit, 1.5-bac

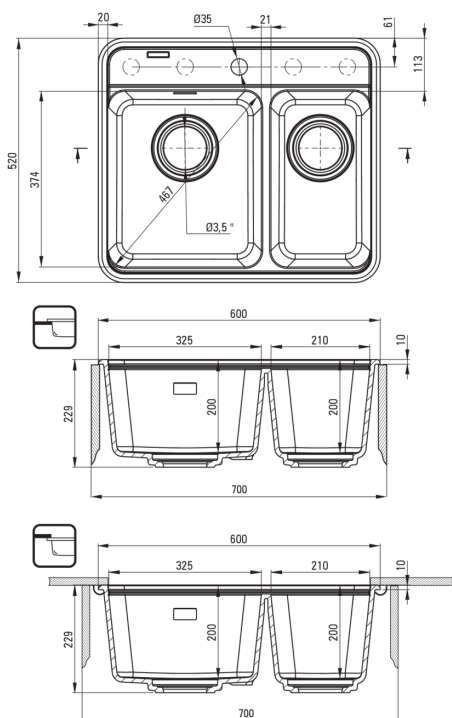


Code produit: ZKM\_A503

EAN: 5907650871736

Couleur: alabaster

Garantie [années]: 18



### Évier

Finition	alabaster
Type de surface	tapis
Matériel	granit
Méthode de montage	sous le comptoir, encastré
Largeur minimale de l'armoire [mm]	700
Largeur [mm]	520
Longueur [mm]	600
Hauteur [mm]	229
Profondeur du bol [mm]	200
Profondeur 2ème cuve [mm]	200
Découpe dans le plan de travail (encastré) - longueur [mm]	580
Découpe dans le plan de travail (encastré) - largeur [mm]	500
Réversible	Oui
Équipé d'accessoires	Oui
Nombre de trous finis	1
Nombre de trous fraisés	4
Caractéristiques supplémentaires	couvercle de vidange inclus

### Trousse de déchets

Finition	acier
Type de bouchon	automatique, avec bouton
Siphon peu encombrant space-saver	Oui
Possibilité de brancher un lave-vaisselle/lave-linge	Oui

### Caractéristiques:

- Conception
- bac profond
- Planche inclu
- Montage sous le comptoir possible
- le couvert en granite
- CLICK bouchon automatique
- Propriétés du granit Deante : résistance aux chocs, haute température, décoloration, choc thermique - avec norme EN 13310
- Les propriétés hydrophobes repoussent les molécules d'eau
- Siphon peu encombrant qui facilite par ex. tri des déchets
- Matériel uniformément coloré dans la masse
- La finition enrichie en ions d'argent ajoute des propriétés antiseptiques
- Seuls les meilleurs matériaux, dont la qualité a été confirmée par des tests en laboratoire
- Agent de nettoyage dédié, sans danger pour les surfaces nettoyées