

MOMI

Fregadero de granito, 1-Seno con drenador

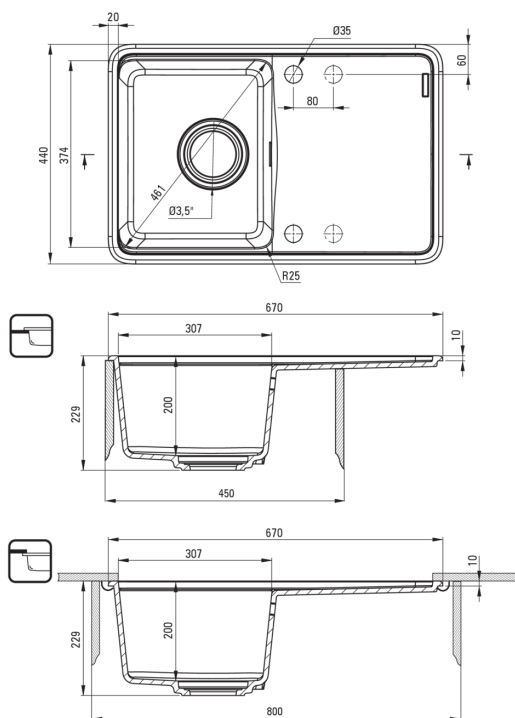
 deante

Código de producto: ZKM_A11A

EAN: 5907650831129

Color: alabastro

Garantía [años]: 18



Hundir

Finalizar	alabastro
Tipo de superficie	mate
Material	granito
Metodo de instalacion	recuadro, bajo montado
Número de tazones	1
Ancho mínimo del gabinete [mm]	450
Ancho [mm]	440
Longitud [mm]	670
Altura [mm]	230
Profundidad del tazón [mm]	200
Longitud de corte [mm]	650
Ancho recortado [mm]	420
Longitud de corte [mm]	630
Ancho recortado [mm]	400
Reversible	Sí
Equipado con accesorios	Sí
Número de agujeros	2
Número de agujeros precipitados	2
Características adicionales	tabla de cortar incluida, tapa de desagüe incluida

Kit de desechos

Finalizar	acero
Tipo de enchufe	automático, con un botón
Saver de syphon/ space	Sí
Posibilidad de conectar un lavavajillas/ lavavajillas	Sí

Características:

- Diseño
- Cámara profunda
- Posibilidad de instalación bajo encimera
- Rejilla de granito
- HAGA CLIC en el tope automático
- Tagliere compreso
- Propiedades de granito de Ante: resistencia al impacto, alta temperatura, decoloración, choque térmico
- Las propiedades hidrofóbicas repelen las partículas de agua
- Sifón que ahorra espacio para facilitar, entre otras cosas, la separación de residuos
- Una medida dedicada en la oferta es una caja fuerte dedicada para superficies limpias
- El acabado enriquecido con iones de plata agrega propiedades antisépticas