

DOPPIO

Fregadero de acero con grifo, 1-Seno con drenador

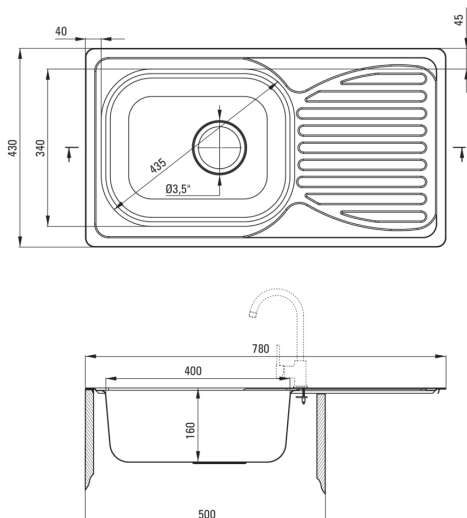
 deante

Código de producto: ZENB0113

EAN: 5908212074831

Color: satín

Garantía [años]: 2



Hundir

Finalizar	satín
Tipo de superficie	satín, cepillado
Material	Acero 201
Metodo de instalacion	recuadro
Número de tazones	1
Ancho mínimo del gabinete [mm]	500
Ancho [mm]	430
Longitud [mm]	780
Altura [mm]	160
Profundidad del tazón [mm]	160
Longitud de corte [mm]	760
Ancho recortado [mm]	410
Reversible	Sí
Equipado con accesorios	Sí
Antibacteriano	Sí
Características adicionales	mezclador incluido

Kit de desechos

Finalizar	acero
Tipo de enchufe	manual
Posibilidad de conectar un lavavajillas/ lavavajillas	Sí

Mezclador

Finalizar	chromo
Tipo de mezcladora	piloto único, mezclador
Metodo de instalacion	de pie
Grupo acústico [db]	II (20 <x ≤ 30)

Cartucho mezclador

Tamaño del cartucho de cerámica	35 mm
---------------------------------	-------

Boquiabiertos

Tipo de boquilla	girar
Rango de boquiabierto de mezclador [mm]	180

Aireador

Tipo aéreo	panel
Tamaño del aireador	M22

Conectando mangueras

Longitud [mm]	350
Hilo de instalación	3/8"
Hilo de conexión	M10