

DOPPIO

## Zlewozmywak stalowy z baterią 1-komorowy



Cena Netto: 242,28 zł  
Cena Brutto: 298,00 zł

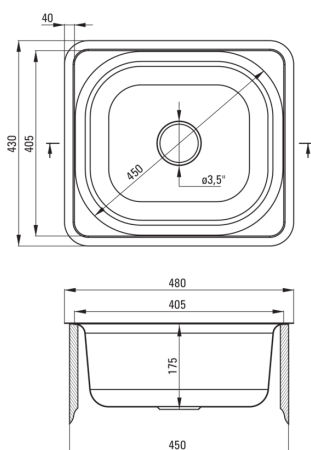
deante

Kod produktu: ZENA0103

EAN: 5908212061640

Kolor: satyna

Gwarancja [lata]: 2



### Zlewozmywak

Wykończenie	satyna
Rodzaj powierzchni	satyna, szczotkowany
Materiał	stal 201
Sposób montażu	wpuszczany
Ilość komór zlewozmywaka	1
Minimalna szerokość szafki [mm]	450
Szerokość [mm]	430
Długość [mm]	480
Wysokość [mm]	175
Głębokość komory 1 [mm]	175
Wycięcie w blacie (wpuszczany) - długość [mm]	460
Wycięcie w blacie (wpuszczany) - szerokość [mm]	410
Wyposażony w osprzęt	Tak
Antybakteryjność	Tak

### Osprzęt do zlewozmywaka

Wykończenie	stal
Rodzaj korka	manualny
Możliwość podłączenia zmywarki/pralki	Tak

### Bateria

Wykończenie	chrom
Rodzaj baterii	jednouchwytowa, mieszaczowa
Sposób montażu	stojący
Grupa akustyczna [db]	II (20 < x ≤ 30)

### Głowica do baterii

Rozmiar głowicy ceramicznej	35 mm
-----------------------------	-------

### Wylewka

Rodzaj wylewki	obrotowa
Zasięg wylewki baterijnej [mm]	211

### Aerator

Rozmiar aeratora	M24
------------------	-----

### Wężyc przyłączeniowy

Długość [mm]	350
Gwint od instalacji	3/8"
Gwint przyłącza	M10