

LEGATO

Zlewozmywak stalowy z baterią 1-komorowy z ociekaczem

Kod produktu: ZELA0113

EAN: 5908212061688

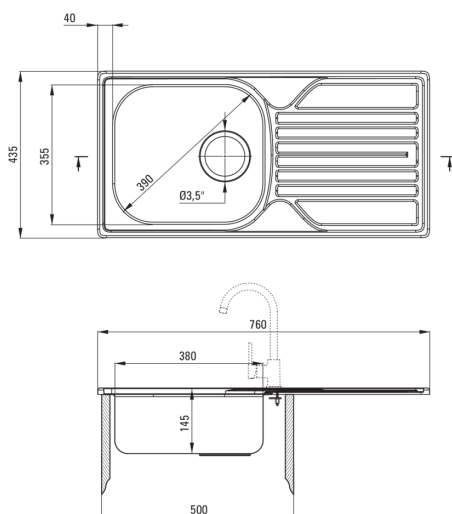
Kolor: satyna

Gwarancja [lata]: 2



Cena Netto: 405,69 zł
Cena Brutto: 499,00 zł

deante



Zlewozmywak

Wykończenie	satyna
Rodzaj powierzchni	satyna
Materiał	stal 304
Sposób montażu	wpuszczany
Ilość komór zlewozmywaka	1
Minimalna szerokość szafki [mm]	500
Szerokość [mm]	435
Długość [mm]	760
Wysokość [mm]	145
Głębokość komory 1 [mm]	145
Wycięcie w blacie (wpuszczany) - długość [mm]	740
Wycięcie w blacie (wpuszczany) - szerokość [mm]	415
Odwracalny	Tak
Wyposażony w osprzęt	Tak
Liczba otworów gotowych	0
Antybakteryjność	Tak

Osprzęt do zlewozmywaka

Wykończenie	stal
Rodzaj korka	manualny
Możliwość podłączenia zmywarki/pralki	Tak

Bateria

Wykończenie	chrom
Rodzaj baterii	jednouchwytowa, mieszaczowa
Sposób montażu	stojący
Grupa akustyczna [db]	II (20 < x ≤ 30)

Głowica do baterii

Rozmiar głowicy ceramicznej	35 mm
-----------------------------	-------

Wylewka

Rodzaj wylewki	obrotowa
Zasięg wylewki bateryjnej [mm]	180

Aerator

Typ aeratora	honeycomb
Rozmiar aeratora	M22

Wężyk przyłączeniowy

Długość [mm]	350
Gwint od instalacji	3/8"
Gwint przyłącza	M10