

LUSITANO

Zlewozmywak ceramiczny 2-komorowy



Cena Netto: 1137,40 zł
Cena Brutto: 1399,00 zł

deante

Kod produktu: ZCL_620N

EAN: 5908212037836

Kolor: biały

Gwarancja [lata]: 2



Zlewozmywak

Wykończenie	biały
Rodzaj powierzchni	błysk
Materiał	ceramika
Sposób montażu	wpuszczany
Ilość komór zlewozmywaka	2
Minimalna szerokość szafki [mm]	900
Szerokość [mm]	500
Długość [mm]	860
Wysokość [mm]	220
Głębokość komory 1 [mm]	200
Głębokość komory 2 [mm]	200
Wycięcie w blacie (wpuszczany) - długość [mm]	840
Wycięcie w blacie (wpuszczany) - szerokość [mm]	480
Wyposażony w osprzęt	Tak
Liczba otworów gotowych	2
Liczba otworów podfrezowanych	0

Osprzęt do zlewozmywaka

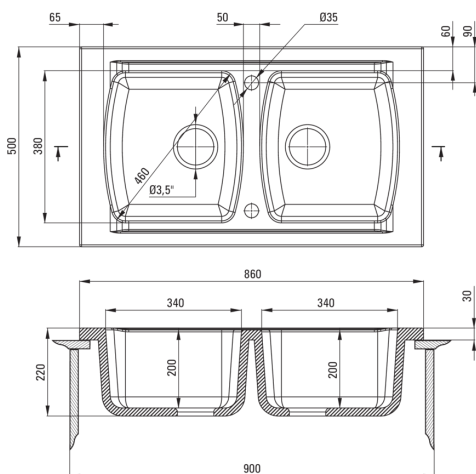
Wykończenie	stal
Rodzaj korka	manualny
Możliwość podłączenia zmywarki/pralki	Tak

Wyróżniki:

- UWAGA! Przed wycięciem otworu w blacie, w celu montażu zlewozmywaka, uwzględnij wymiary rzeczywiste zakupionego modelu.
- Twarda i wytrzymała ceramika, nie traci swoich właściwości przy długim użytkowaniu
- Zlewozmywak wyposażony w osprzęt z podłączeniem do zmywarki
- W ofercie dedykowany środek bezpieczny dla czyszczonych powierzchni

UWAGA! Przed wycięciem otworu w blacie, w celu montażu zlewozmywaka, uwzględnij wymiary rzeczywiste zakupionego modelu.

ATTENTION! Before cutting a hole in the tabletop to install the sink, take into account the actual dimensions of the model you purchased.



Tolerancja wymiarów $\pm 5\%$ dla wartości do 200 mm i $\pm 3\%$ dla wartości powyżej 200 mm
All dimensions in mm tolerance $\pm 5\%$ for below 200 mm and $\pm 3\%$ for above 200 mm