

LUSITANO

Évier en céramique, 2 bac

Code produit: ZCL_620N

EAN: 5908212037836

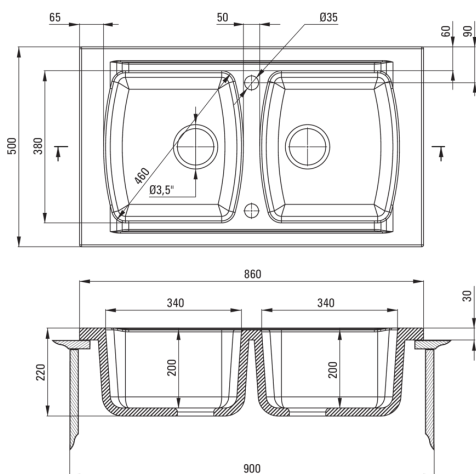
Couleur: blanc

Garantie [années]: 2



UWAGA! Przed wycięciem otworu w blacie, w celu montażu zlewozmywaka, uwzględnij wymiary rzeczywiste zakupionego modelu.

ATTENTION! Before cutting a hole in the tabletop to install the sink, take into account the actual dimensions of the model you purchased.



Tolerancja wymiarów $\pm 5\%$ dla wartości do 200 mm i $\pm 3\%$ dla wartości powyżej 200 mm
All dimensions in mm tolerance $\pm 5\%$ for below 200 mm and $\pm 3\%$ for above 200 mm

Évier

Finition	blanc
Type de surface	briller
Matériel	céramique
Méthode de montage	encastré
Nombre de bols	2
Largeur minimale de l'armoire [mm]	900
Largeur [mm]	500
Longueur [mm]	860
Hauteur [mm]	220
Profondeur du bol [mm]	200
Profondeur 2ème cuve [mm]	200
Découpe dans le plan de travail (encastré) - longueur [mm]	840
Découpe dans le plan de travail (encastré) - largeur [mm]	480
Équipé d'accessoires	Oui
Nombre de trous finis	2
Nombre de trous fraisés	0

Trousse de déchets

Finition	acier
Type de bouchon	manuel
Possibilité de brancher un lave-vaisselle/lave-linge	Oui

Caractéristiques:

- ATTENTION! Avant de percer un trou dans le dessus de table pour installer l'évier, tenez compte des dimensions réelles du modèle que vous avez acheté.
- La céramique dure et durable ne perd pas ses propriétés avec une longue utilisation
- L'évier est équipé de robinetterie avec raccordement au lave-vaisselle
- Agent de nettoyage dédié, sans danger pour les surfaces nettoyées