

# LUSITANO

## Fregadero de cerámica, 2-seno

Código de producto: ZCL\_620N

EAN: 5908212037836

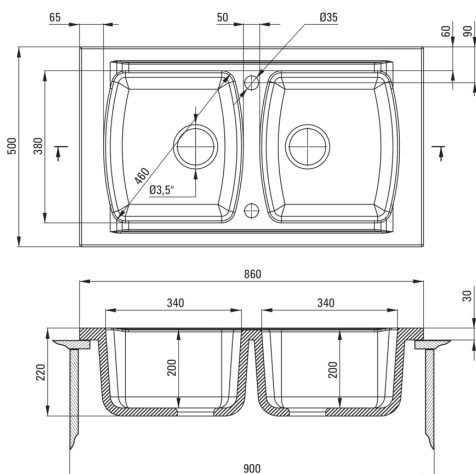
Color: blanco

Garantía [años]: 2



UWAGA! Przed wycięciem otworu w blacie, w celu montażu zlewozmywaka, uwzględnij wymiary rzeczywiste zakupionego modelu.

ATTENTION! Before cutting a hole in the tabletop to install the sink, take into account the actual dimensions of the model you purchased.



Tolerancja wymiarów  $\pm 5\%$  dla wartości do 200 mm i  $\pm 3\%$  dla wartości powyżej 200 mm  
All dimensions in mm tolerance  $\pm 5\%$  for below 200 mm and  $\pm 3\%$  for above 200 mm

### Hundir

Finalizar	blanco
Tipo de superficie	brillar
Material	cerámico
Metodo de instalacion	recuadro
Número de tazones	2
Ancho mínimo del gabinete [mm]	900
Ancho [mm]	500
Longitud [mm]	860
Altura [mm]	220
Profundidad del tazón [mm]	200
2da profundidad del tazón [mm]	200
Longitud de corte [mm]	840
Ancho recortado [mm]	480
Equipado con accesorios	Sí
Número de agujeros	2
Número de agujeros precipitados	0

### Kit de desechos

Finalizar	acero
Tipo de enchufe	manual
Posibilidad de conectar un lavavajillas/ lavavajillas	Sí

### Características:

- ¡ATENCIÓN! Antes de cortar el agujero en la encimera, para montar un fregadero de cerámica, tenga en cuenta las dimensiones reales del modelo comprado.
- Cerámica dura y duradera, no pierde sus propiedades con un uso largo
- Fregadero equipado con accesorios con una conexión de lavavajillas
- Una medida dedicada en la oferta es una caja fuerte dedicada para superficies limpias