

# SABOR

## Zlewozmywak ceramiczny 1-komorowy



Cena Netto: **974,80 zł**  
Cena Brutto: **1199,00 zł**

deante

Kod produktu: ZCB\_6103

EAN: 5908212071779

Kolor: biały

Gwarancja [lata]: 2



### Zlewozmywak

|   |                        |
|---|------------------------|
| Wykończenie                                     | biały                  |
| Rodzaj powierzchni                              | błysk                  |
| Materiał  | ceramika               |
| Sposób montażu                                  | wpuszczany, podblatowy |
| Ilość komór zlewozmywaka                        | 1                      |
| Minimalna szerokość szafki [mm]                 | 500                    |
| Szerokość [mm]                                  | 475                    |
| Długość [mm]                                    | 450                    |
| Wysokość [mm]                                   | 215                    |
| Głębokość komory 1 [mm]                         | 180                    |
| Wycięcie w blacie (wpuszczany) - długość [mm]   | 430                    |
| Wycięcie w blacie (wpuszczany) - szerokość [mm] | 455                    |
| Wyposażony w osprzęt                            | Tak                    |

### Osprzęt do zlewozmywaka

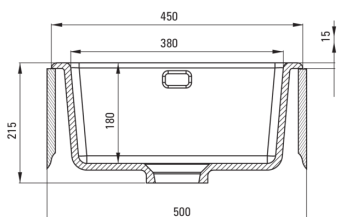
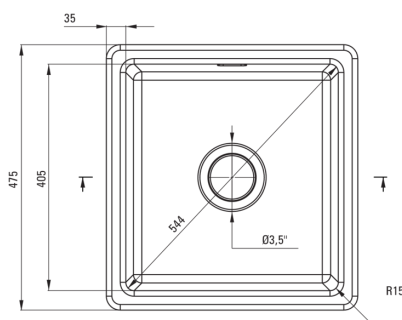
|   |          |
|---|----------|
| Wykończenie                             | stal     |
| Rodzaj korka                            | manualny |
| Syfon oszczędzający miejsce space-saver | Tak      |
| Możliwość podłączenia zmywarki/pralki   | Tak      |

### Wyróżniki:

- UWAGA! Przed wycięciem otworu w blacie, w celu montażu zlewozmywaka, uwzględnij wymiary rzeczywiste zakupionego modelu.
- Zlewozmywak wyposażony w osprzęt z podłączeniem do zmywarki
- Twarda i wytrzymała ceramika, nie traci swoich właściwości przy długim użytkowaniu
- W ofercie dedykowany środek bezpieczny dla czyszczonych powierzchni
- Syfon oszczędzający miejsce Space-saver ułatwiający m.in. segregację śmieci

UWAGA! Przed wycięciem otworu w blacie, w celu montażu zlewozmywaka, uwzględnij wymiary rzeczywiste zakupionego modelu.

ATTENTION! Before cutting a hole in the tabletop to install the sink, take into account the actual dimensions of the model you purchased.



Tolerancja wymiarów  $\pm 5\%$  dla wartości do 200 mm i  $\pm 3\%$  dla wartości powyżej 200 mm  
All dimensions in mm tolerance  $\pm 5\%$  for below 200 mm and  $\pm 3\%$  for above 200 mm