

SILIA

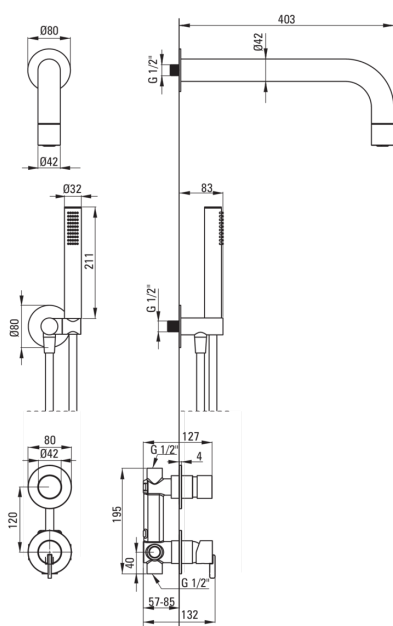
Zestaw prysznicowy podtynkowy z główką prysznicową

Kod produktu: NQS_R9XK

EAN: 5907650827795

Kolor: złoto szczotkowane

Gwarancja [lata]: 7



Cena Netto: 2682,11 zł

Cena Brutto: 3299,00 zł

deante

Bateria

Rodzaj baterii: jednouchwytowa, mieszaczowa

Sposób montażu: podtynkowy

Grupa akustyczna [db]: I ($x \leq 20$)

Wylewka

Zasięg wylewki natryskowej/wannowej [mm]: 382

Głowica natryskowa

Kształt: okrągły

Materiał: mosiądz

Grubość [mm]: 42

Średnica [mm]: 42

Anti-calc: Tak

Ilość funkcji: 1

Rodzaje strumienia: deszczowy

Słuchawka

Ilość funkcji: 1

Anti-calc: Tak

Rodzaje strumienia: deszczowy

Dodatkowe cechy: cool-out

Wąż

Długość [mm]: 1500

Rodzaj opłotu: nie dotyczy

Materiał opłotu: PVC

Anti-twist: 1

Przyłącze kątowe

Wykończenie: złoto szczotkowane

Rodzaj przyłącza: do węża z uchwytem na słuchawkę

Kształt: okrągły

Materiał: mosiądz, stal nierdzewna

Gwint przyłącza: Tak

Montaż podtynkowy: Tak

Wyróżniki:

- Szlachetna forma i ponadczasowa prostota
- Optymalny strumień wody w kształcie stożka
- Montaż podtynkowy zapewnia estetykę łazienki
- Korpus baterii wykonany z najwyższej jakości mosiądzu
- Tylko najlepsze materiały, których jakość potwierdzamy badaniami w laboratorium
- Regulowany kąt nachylenia słuchawki
- System Anti-calc ułatwiający usuwanie osadu kamiennego
- Słuchawka z funkcją Anti-calc
- System Anti-twist zapobiegający skręcaniu się węża
- Słuchawka Cool-out, która się nie nagrzewa
- Trwałe końcówki węża wykonane z mosiądzu
- W zestawie kryza redukująca przepływ wody
- W ofercie dedykowany środek bezpieczny dla czyszczonych powierzchni

- Innowacyjna i łatwa w utrzymaniu powłoka - złoto szczotkowane
- Bateria zawiera element podtynkowy
- Powłoka nanoszona metodą PVD