

SILIA

Unterputz-Duschset, mit einem Duschkopf

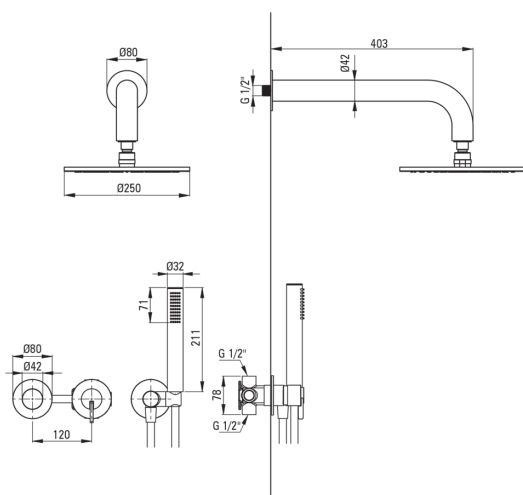
 deante

Artikel-Nr.: NQS_ROYK

EAN: 5907650866206

Farbe: gebürstetes Gold

Garantie [Jahre]: 7



Armatur

| | |
|---------------------|-------------------|
| Art der armatur | Einhebel, Mischer |
| Methode der montage | Unterputz- |
| Akkustische gruppe | 1 (x ≤ 20) |

Ausläufe

| | |
|---|-----|
| Ausladung der duscharmatur/ badewannenarmatur [mm] | 382 |
|---|-----|

Kopfbrause

| | |
|-----------------------|---------|
| Form | rund |
| Material | Messing |
| Dicke [mm] | 8.2 |
| Durchschnitt | 250 |
| Anti-calc | Ja |
| Anzahl der funktionen | 1 |
| Strahlart | Regen- |

Handbrausen

| | |
|-----------------------|----------|
| Anzahl der funktionen | 1 |
| Anti-calc | Ja |
| Strahlart | Regen- |
| Zusatzmerkmale | cool out |

Schläuche

| | |
|------------------|------------------|
| Länge | 1500 |
| Geflechtart | nicht zutreffend |
| Geflechtmaterial | PVC |
| Anti-twist | 1 |

Winkelanschlüsse

| | |
|------------------|--|
| Ausführung | gebürstetes Gold |
| Anschlussart | für Schlauch mit Handbrause-Halterung |
| Form | rund |
| Material | Messing, Rostfreies Stahl |
| Anschlussgewinde | Ja |
| Unterputzmontage | Ja |

Charakteristische Merkmale:

- Edle Form und zeitlose Schlichtheit
- Unterputzmontage für ästhetische Gestaltung im Bad
- Armaturkörper ist aus hochwertigem Messing gefertigt
- Nur die besten Materialien, deren Qualität durch Laboruntersuchungen bestätigt wird
- Einstellbarer Winkel der Brause
- Handbrause mit Anti-Kalk-Funktion
- Anti-Kalk-System zur einfachen Entfernung von Kalkablagerungen
- Anti-Twist-System verhindert das Verdrehen des Schlauchs
- Cool-Out-Handbrause, die sich nicht erwärmt
- Langlebige Schlauchenden aus Messing
- Innovative und pflegeleichte Beschichtung - gebürstetes Gold
- Keramischer mechanischer Funktionsschalter mit Klickfunktion
- Im Angebot Präparat zum Reinigen von Armaturen in allen

Ausführungen