

SILIA

Zestaw prysznicowy podtynkowy z główką prysznicową

Kod produktu: NQS_R0XK

EAN: 5907650866213

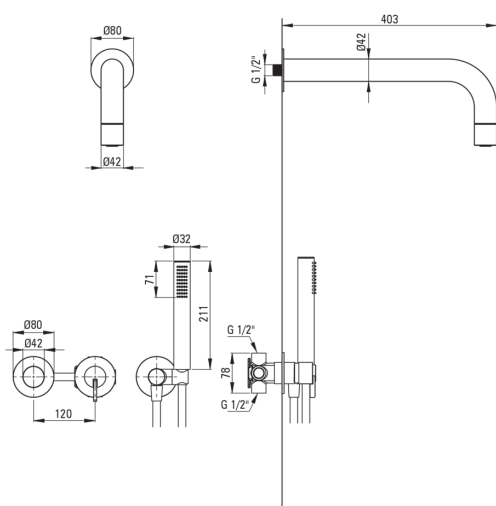
Kolor: złoto szczotkowane

Gwarancja [lata]: 7



Cena Netto: 2682,11 zł
Cena Brutto: 3299,00 zł

deante



Bateria

Rodzaj baterii	jednouchwyotowa, mieszaczowa
Sposób montażu	podtynkowy
Grupa akustyczna [db]	1 (x ≤ 20)

Wylewka

Zasięg wylewki natryskowej/wannowej [mm]	382
--	-----

Głowica natryskowa

Kształt	okrągły
Materiał	mosiądz
Grubość [mm]	42
Średnica [mm]	42
Anti-calc	Tak
Ilość funkcji	1
Rodzaje strumienia	deszczowy

Słuchawka

Ilość funkcji	1
Anti-calc	Tak
Rodzaje strumienia	deszczowy
Dodatkowe cechy	cool-out

Wąż

Długość [mm]	1500
Rodzaj opłotu	nie dotyczy
Materiał opłotu	PVC
Anti-twist	1

Przyłącze kątowe

Wykończenie	złoto szczotkowane
Rodzaj przyłącza	do węża z uchwytem na słuchawkę
Kształt	okrągły
Materiał	mosiądz, stal nierdzewna
Gwint przyłącza	Tak
Montaż podtynkowy	Tak

Wyróżniki:

- Szlachetna forma i ponadczasowa prostota
- Montaż podtynkowy zapewnia estetykę łazienki
- Korpus baterii wykonany z najwyższej jakości mosiądzu
- Tylko najlepsze materiały, których jakość potwierdzamy badaniami w laboratorium
- Regulowany kąt nachylenia słuchawki
- Słuchawka z funkcją Anti-calc
- System Anti-calc ułatwiający usuwanie osadu kamiennego
- System Anti-twist zapobiegający skręcaniu się węża
- Słuchawka Cool-out, która się nie nagrzewa
- Trwałe końcówki węża wykonane z mosiądzu
- Optymalny strumień wody w kształcie stożka
- Powłoka nanoszona metodą PVD
- Bateria zawiera element podtynkowy

- Innowacyjna i łatwa w utrzymaniu powłoka - złoto szczotkowane
- Ceramiczny mechaniczny przełącznik funkcji typu Click
- W ofercie preparat do czyszczenia armatury we wszystkich kolorach