

SILIA

## Zestaw prysznicowy podtynkowy z główką prysznicową

Kod produktu: NQS\_F9XK

EAN: 5907650819165

Kolor: stal szczotkowana

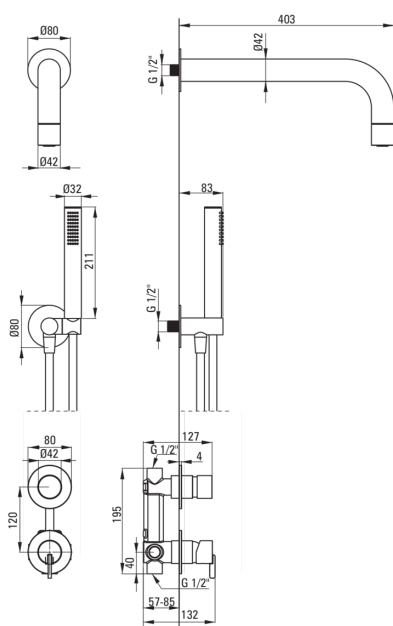
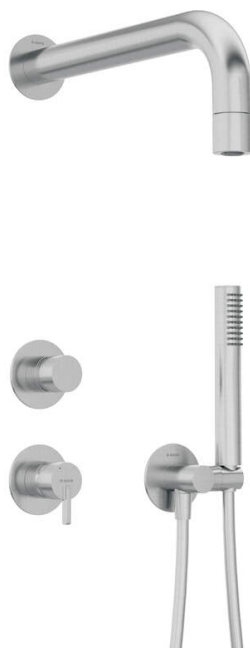
Gwarancja [lata]: 7



Cena Netto: 2275,61 zł

Cena Brutto: 2799,00 zł

deante



### Bateria

Rodzaj baterii	jednouchwytowa, mieszaczowa
Sposób montażu	podtynkowy
Grupa akustyczna [db]	I ( $x \leq 20$ )

### Wylewka

Rodzaj wylewki	stała
Zasięg wylewki natryskowej/ wannowej [mm]	382

### Główka natryskowa

Kształt	okrągły
Materiał	mosiądz
Grubość [mm]	42
Średnica [mm]	42
Anti-calc	Tak
Ilość funkcji	1
Rodzaje strumienia	deszczowy

### Słuchawka

Ilość funkcji	1
Anti-calc	Tak
Rodzaje strumienia	deszczowy
Dodatkowe cechy	cool-out

### Wąż

Długość [mm]	1500
Rodzaj opłotu	nie dotyczy
Anti-twist	1

### Przyłącze kątowe

Wykończenie	stal
Rodzaj przyłącza	do węża z uchwytem na słuchawkę
Kształt	okrągły
Materiał	mosiądz, stal nierdzewna
Gwint przyłącza	Tak
Montaż podtynkowy	Tak

### Wyróżniki:

- Szlachetna forma i ponadczasowa prostota
- Optymalny strumień wody w kształcie stożka
- Montaż podtynkowy zapewnia estetykę łazienki
- Korpus baterii wykonany z najwyższej jakości mosiądzu
- Tylko najlepsze materiały, których jakość potwierdzamy badaniami w laboratorium
- Regulowany kąt nachylenia słuchawki
- System Anti-calc ułatwiający usuwanie osadu kamiennego
- Słuchawka z funkcją Anti-calc
- System Anti-twist zapobiegający skręcaniu się węża
- Trwałe końcówki węża wykonane z mosiądzu
- Słuchawka Cool-out, która się nie nagrzewa
- W zestawie kryza redukująca przepływ wody
- W ofercie dedykowany środek bezpieczny dla czyszczonych powierzchni

- Innowacyjna i łatwa w utrzymaniu powłoka – stal szczotkowana
- Bateria zawiera element podtynkowy
- Powłoka nanoszona metodą PVD