

SILIA

Kit de douche encastré, avec une pomme de douche fixe

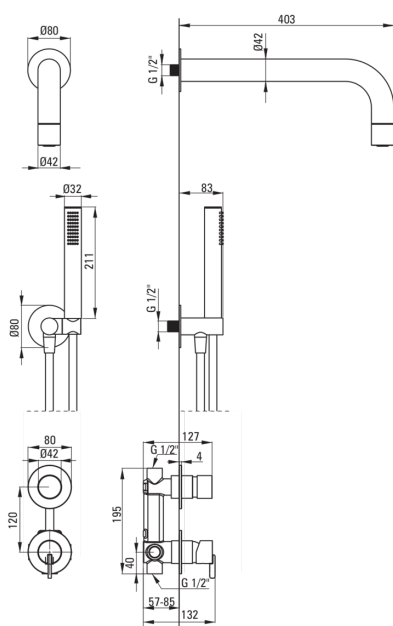
 deante

Code produit: NQS_F9XK

EAN: 5907650819165

Couleur: acie inoxydable brossé

Garantie [années]: 7



Mitigeur

Type de mitigeur	mono-manche, mixer
Méthode de montage	encastré
Groupe acoustique [db]	1 (x ≤ 20)

BeCS

Type de bec	fixe
La distance bec douche/baignoire [mm]	382

Pommeau de douche

Forme	rond
Matériel	cuivre
Épaisseur	42
Diamètre [mm]	42
Anti-calcaire	Oui
Nombre de fonctions	1
Types de flux	pluie de douche

Douchettes à main

Nombre de fonctions	1
Anti-calcaire	Oui
Types de flux	pluie de douche
Caractéristiques supplémentaires	cool-out

Flexibles

Longueur [mm]	1500
Type de tresse	n'est pas applicable
Anti-torsion	1

Connexion angulaire

Finition	acier
Type de connexion	pour flexible avec support de douchette
Forme	rond
Matériel	cuivre, acie inoxydable inoxydable
Fil de connexion	Oui
Montage encastré	Oui

Caractéristiques:

- Forme noble et simplicité intemporelle
- Jet d'eau optimal en forme de cône
- L'installation encastrée assure l'esthétique de la salle de bain
- Le corps du mitigeur est en cuivre de la plus haute qualité
- Seuls les meilleurs matériaux, dont la qualité a été confirmée par des tests en laboratoire
- Angle du casque réglable
- Système anti-calcaire pour une élimination facile du calcaire
- Oreillette avec fonction anticalcaire
- Système anti-torsion, empêchant le tuyau de se tordre
- Embouts de tuyau durables en laiton
- Douchette rafraîchissante
- L'ensemble comprend un orifice réduisant le débit d'eau
- Agent de nettoyage dédié, sans danger pour les surfaces nettoyées

- Revêtement en acier brossé innovant et facile à entretenir