

SILIA

## Zestaw prysznicowy podtynkowy z główką prysznicową

Kod produktu: NQS\_F0XK

EAN: 5907650866251

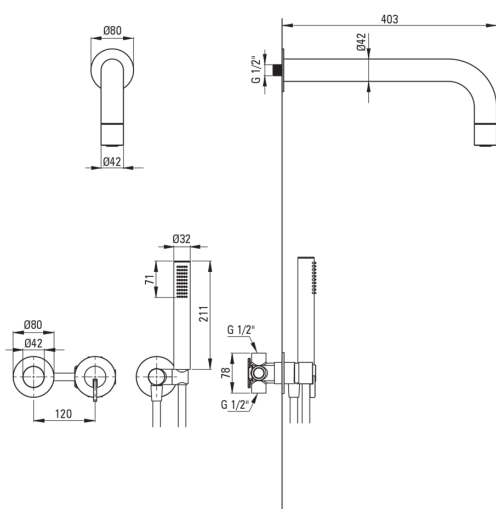
Kolor: stal szczotkowana

Gwarancja [lata]: 7



Cena Netto: 2275,61 zł  
Cena Brutto: 2799,00 zł

deante



### Bateria

Rodzaj baterii	jednouchwytnowa, mieszaczowa
Sposób montażu	podtynkowy
Grupa akustyczna [db]	I (x ≤ 20)

### Wylewka

Rodzaj wylewki	stała
Zasięg wylewki natryskowej/ wannowej [mm]	382

### Głowica natryskowa

Kształt	okrągły
Materiał	mosiądz
Grubość [mm]	42
Średnica [mm]	42
Anti-calc	Tak
Ilość funkcji	1
Rodzaje strumienia	deszczowy

### Słuchawka

Ilość funkcji	1
Anti-calc	Tak
Rodzaje strumienia	deszczowy
Dodatkowe cechy	cool-out

### Wąż

Długość [mm]	1500
Rodzaj opłotu	nie dotyczy
Anti-twist	1

### Przyłącze kątowe

Wykończenie	stal
Rodzaj przyłącza	do węża z uchwytem na słuchawkę
Kształt	okrągły
Materiał	mosiądz, stal nierdzewna
Gwint przyłącza	Tak
Montaż podtynkowy	Tak

### Wyróżniki:

- Szlachetna forma i ponadczasowa prostota
- Montaż podtynkowy zapewnia estetykę łazienki
- Korpus baterii wykonany z najwyższej jakości mosiądzu
- Tylko najlepsze materiały, których jakość potwierdzamy badaniami w laboratorium
- Regulowany kąt nachylenia słuchawki
- Słuchawka z funkcją Anti-calc
- System Anti-calc ułatwiający usuwanie osadu kamiennego
- System Anti-twist zapobiegający skręcaniu się węża
- Słuchawka Cool-out, która się nie nagrzewa
- Optymalny strumień wody w kształcie stożka
- Innowacyjna i łatwa w utrzymaniu powłoka – stal szczotkowana
- Trwałe końcówki węża wykonane z mosiądzu
- Bateria zawiera element podtynkowy

- Ceramiczny mechaniczny przełącznik funkcji typu Click
- W ofercie preparat do czyszczenia armatury we wszystkich kolorach
- Powłoka nanoszona metodą PVD