

SILIA

Set doccia a scomparsa, con soffione doccia

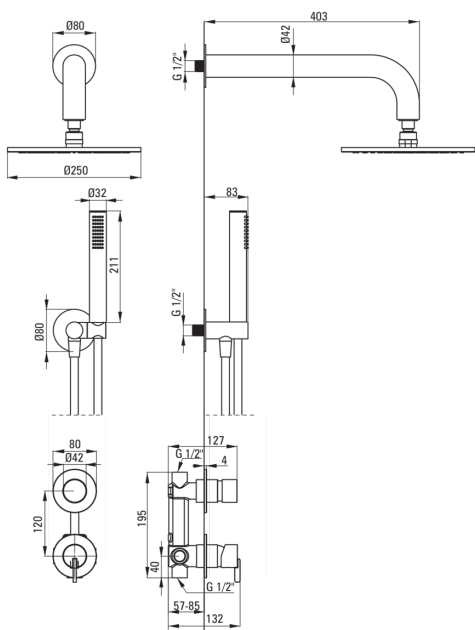
deante

Codice prodotto: NQS_D9YK

EAN: 5907650819196

Colore: titanio

Garanzia [anni]: 7



Miscelatore

| | |
|-------------------------|-------------------------------|
| Tipo di miscelatore | maniglia singola, miscelatore |
| Metodo di installazione | a scomparsa |
| Gruppo acustico [db] | l (x ≤ 20) |

Beccucci

| | |
|---|-------|
| Tipo a beccuccio | fermo |
| Gamma delle bocchette per doccia/vasca [mm] | 382 |

Soffione doccia

| | |
|--------------------|-----------|
| Forma | rotondo |
| Materiale | in ottone |
| Spessore | 8.2 |
| Diametro [mm] | 250 |
| Anticalcare | Sì |
| Numero di funzioni | 1 |
| Tipo a ruscello | a pioggia |

Docce a mano

| | |
|----------------------------|----------------|
| Numero di funzioni | 1 |
| Anticalcare | Sì |
| Tipo a ruscello | a pioggia |
| Caratteristiche aggiuntive | raffreddamento |

Tubi flessibili

| | |
|-------------------------|-----------------|
| Lunghezza [mm] | 1500 |
| Tipo di treccia | non applicabile |
| Materiale della treccia | PVC |
| Antitorsione | 1 |

Connessione angolare

| | |
|------------------------|--|
| Finitura | titanio |
| Tipo di connessione | per il tubo flessibile con supporto per doccetta |
| Forma | rotondo |
| Materiale | in ottone, acciaio inox |
| Filetto di connessione | Sì |
| Montaggio a scomparsa | Sì |

Caratteristiche:

- Innovativo rivestimento Titanio, resistente e facile da pulire
- L'installazione a incasso garantisce l'estetica del bagno
- Il corpo del miscelatore è realizzato in ottone di altissima qualità
- Sistema anti-calcare che facilita la rimozione dei depositi di calcare
- Sistema anti-torsione, che impedisce al tubo di attorcigliarsi
- Estremità del tubo flessibile in ottone resistente
- Doccetta fredda
- Il set comprende un orificio che riduce il flusso dell'acqua
- Detergente dedicato, sicuro per le superfici pulite
- Solo i migliori materiali, la cui qualità è stata confermata da test di laboratorio