

SILIA

Душова кабіна, з фіксованою душовою лійкою

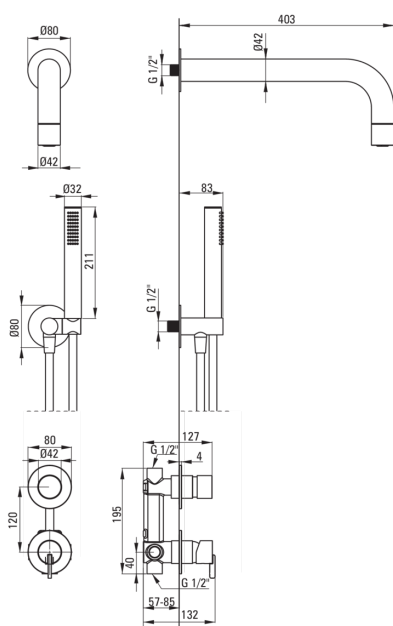
 deante

Код продукту: NQS_D9XK

EAN: 5907650819158

Колір: titanium

Гарантія: 7



Змішувач

Тип змішувача	з однією ручкою, змішувачий
Спосіб монтажу	прихований
Акустична група	1 (x ≤ 20)

Носики

Вид носика	нерухомий
Діапазон виливу для душу / ванни [мм]	382

Верхній душ

Матеріал	латунь
Товщина	42
Діаметр [мм]	42
Anti calc	Так
Кількість функцій	1
Типи потоку	дощовий

Лійки

Кількість функцій	1
Anti calc	Так
Типи потоку	дощовий
Додаткові функції	cool-out

Шланги

Довжина [мм]	1500
Тип обплетення	не стосується
Матеріал оплёту	PVC
Anti_twist	1

Кутове з'єднання

Оздоблення	titanium
Тип кронштейна	для шланга з тримачем лійки
Форма	круглий
Матеріал	латунь, нержавіюча сталь
Винт кронштейна	Так
Прихований монтаж	Так

Відмінна риса:

- Шляхетна форма та позачасова простота
- Оптиміальний конусоподібний струмінь води
- Інноваційне, міцне і легке в очищенні титанове покриття
- Прихований монтаж забезпечує естетику ванної кімнати
- Корпус змішувача виготовлений з високоякісної латуні
- Тільки найкращі матеріали, якість яких ми підтверджуємо дослідженнями в лабораторії
- Регульований кут нахилу лійки
- Система Anti-calc для полегшення видалення кам'яного осаду
- Анти-calc функція
- Система Anti-twist для запобігання скручування шланга
- Міцні кінці шланга з латуні
- Лійка Cool-out, яка не нагрівається
- В комплект входить редукція для зменшення витрати води

- Пропонуємо спеціальний засіб, безпечний для очищуваних поверхонь