

SILIA

Zestaw prysznicowy podtynkowy z główką prysznicową

Kod produktu: NQS_D9XK

EAN: 5907650819158

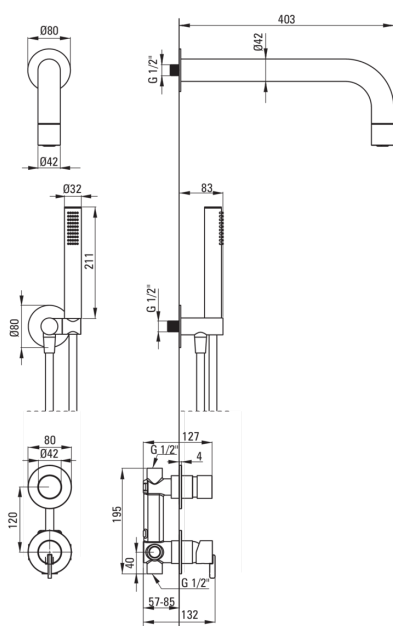
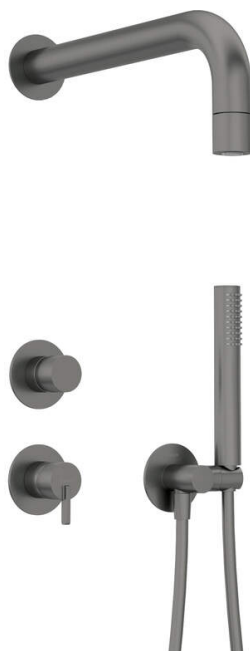
Kolor: titanium

Gwarancja [lata]: 7



Cena Netto: 2031,71 zł
Cena Brutto: 2499,00 zł

deante



Bateria

Rodzaj baterii	jednouchwytowa, mieszaczowa
Sposób montażu	podtynkowy
Grupa akustyczna [db]	1 (x ≤ 20)

Wylewka

Rodzaj wylewki	stała
Zasięg wylewki natryskowej/ wannowej [mm]	382

Główka natryskowa

Materiał	mosiądz
Grubość [mm]	42
Średnica [mm]	42
Anti-calc	Tak
Ilość funkcji	1
Rodzaje strumienia	deszczowy

Słuchawka

Ilość funkcji	1
Anti-calc	Tak
Rodzaje strumienia	deszczowy
Dodatkowe cechy	cool-out

Wąż

Długość [mm]	1500
Rodzaj opłotu	nie dotyczy
Materiał opłotu	PVC
Anti-twist	1

Przyłącze kątowe

Wykończenie	titanium
Rodzaj przyłącza	do węża z uchwytem na słuchawkę
Kształt	okrągły
Materiał	mosiądz, stal nierdzewna
Gwint przyłącza	Tak
Montaż podtynkowy	Tak

Wyróżniki:

- Szlachetna forma i ponadczasowa prostota
- Optymalny strumień wody w kształcie stożka
- Innowacyjna wytrzymałość i łatwa w czyszczeniu powłoka Titanium
- Montaż podtynkowy zapewnia estetykę łazienki
- Korpus baterii wykonany z najwyższej jakości mosiądzu
- Tylko najlepsze materiały, których jakość potwierdzamy badaniami w laboratorium
- Regulowany kąt nachylenia słuchawki
- System Anti-calc ułatwiający usuwanie osadu kamiennego
- Słuchawka z funkcją Anti-calc
- System Anti-twist zapobiegający skręcaniu się węża
- Trwałe końcówki węża wykonane z mosiądzu
- Słuchawka Cool-out, która się nie nagrzewa
- W zestawie kryza redukująca przepływ wody

- W ofercie dedykowany środek bezpieczny dla czyszczonych powierzchni
- Bateria zawiera element podtynkowy