

SILIA

## Unterputz-Duschset, mit einem festen Duschkopf

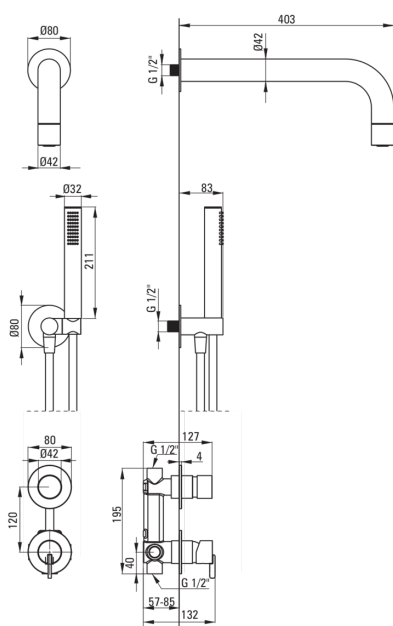
 deante

Artikel-Nr.: NQS\_D9XK

EAN: 5907650819158

Farbe: Titanium

Garantie [Jahre]: 7



### Armatur

|                     |                   |
|---------------------|-------------------|
| Art der armatur     | Einhebel, Mischer |
| Methode der montage | Unterputz-        |
| Akkustische gruppe  | 1 (x ≤ 20)        |

### Ausläufe

|   |      |
|---|------|
| Auslaufart  | fest |
| Ausladung der duscharmatur/<br>badewannenarmatur [mm] | 382  |

### Kopfbrause

|                       |         |
|-----------------------|---------|
| Material              | Messing |
| Dicke [mm]            | 42      |
| Durchschnitt          | 42      |
| Anti-calc             | Ja      |
| Anzahl der funktionen | 1       |
| Strahlart             | Regen-  |

### Handbrausen

|                       |          |
|-----------------------|----------|
| Anzahl der funktionen | 1        |
| Anti-calc             | Ja       |
| Strahlart             | Regen-   |
| Zusatzmerkmale        | cool out |

### Schläuche

|                  |                  |
|------------------|------------------|
| Länge            | 1500             |
| Geflechtart      | nicht zutreffend |
| Geflechtmaterial | PVC              |
| Anti-twist       | 1                |

### Winkelanschlüsse

|                  |  |
|------------------|--|
| Ausführung       | Titanium                                 |
| Anschlussart     | für Schlauch mit<br>Handbrause-Halterung |
| Form             | rund                                     |
| Material         | Messing, Rostfreies Stahl                |
| Anschlussgewinde | Ja                                       |
| Unterputzmontage | Ja                                       |

### Charakteristische Merkmale:

- Edle Form und zeitlose Schlichtheit
- Optimierter kegelförmiger Wasserstrahl
- Innovative, langlebige und leicht zu reinigende Titanium-Beschichtung
- Unterputzmontage für ästhetische Gestaltung im Bad
- Armaturkörper ist aus hochwertigem Messing gefertigt
- Nur die besten Materialien, deren Qualität durch Laboruntersuchungen bestätigt wird
- Einstellbarer Winkel der Brause
- Anti-Kalk-System zur einfachen Entfernung von Kalkablagerungen
- Handbrause mit Anti-Kalk-Funktion
- Anti-Twist-System verhindert das Verdrehen des Schlauchs
- Langlebige Schlauchenden aus Messing
- Cool-Out-Handbrause, die sich nicht erwärmt

- Set enthält einen Waserdurchflussreduktor
- Spezielles Mittel, das für die zu reinigenden Oberflächen unbedenklich ist