

SILIA

## Unterputz-Duschset, mit einem festen Duschkopf

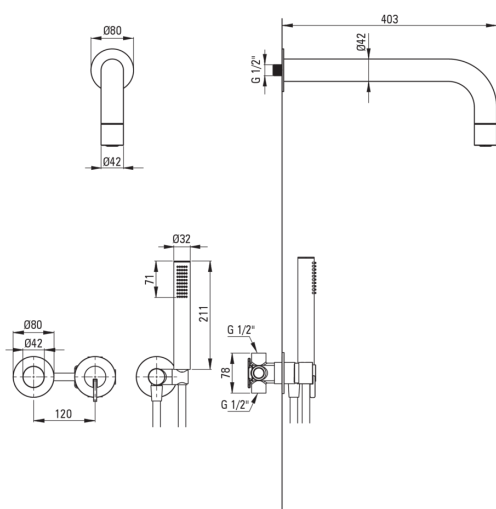
 deante

Artikel-Nr.: NQS\_D0XK

EAN: 5907650866275

Farbe: Titanium

Garantie [Jahre]: 7



### Armatur

Art der armatur	Einhebel, Mischer
Methode der montage	Unterputz-
Akkustische gruppe	1 (x ≤ 20)

### Ausläufe

Auslaufart	fest
Ausladung der duscharmatur/ badewannenarmatur [mm]	382

### Kopfbrause

Material	Messing
Dicke [mm]	42
Durchschnitt	42
Anti-calc	Ja
Anzahl der funktionen	1
Strahlart	Regen-

### Handbrausen

Anzahl der funktionen	1
Anti-calc	Ja
Strahlart	Regen-
Zusatzmerkmale	cool out

### Schläuche

Länge	1500
Geflechtart	nicht zutreffend
Geflechtmaterial	PVC
Anti-twist	1

### Winkelanschlüsse

Ausführung	Titanium
Anschlussart	für Schlauch mit Handbrause-Halterung
Form	rund
Material	Messing, Rostfreies Stahl
Anschlussgewinde	Ja
Unterputzmontage	Ja

### Charakteristische Merkmale:

- Edle Form und zeitlose Schlichtheit
- Unterputzmontage für ästhetische Gestaltung im Bad
- Armaturkörper ist aus hochwertigem Messing gefertigt
- Nur die besten Materialien, deren Qualität durch Laboruntersuchungen bestätigt wird
- Einstellbarer Winkel der Brause
- Handbrause mit Anti-Kalk-Funktion
- Anti-Kalk-System zur einfachen Entfernung von Kalkablagerungen
- Anti-Twist-System verhindert das Verdrehen des Schlauchs
- Cool-Out-Handbrause, die sich nicht erwärmt
- Langlebige Schlauchenden aus Messing
- Innovative, langlebige und leicht zu reinigende Titanium-Beschichtung
- Optimierter kegelförmiger Wasserstrahl

- Keramischer mechanischer Funktionsschalter mit Klickfunktion
- Im Angebot Präparat zum Reinigen von Armaturen in allen Ausführungen