

SILIA

## Zestaw prysznicowy podtynkowy z główką prysznicową

Kod produktu: NQS\_C9XK

EAN: 5907650870623

Kolor: brąz szczotkowany

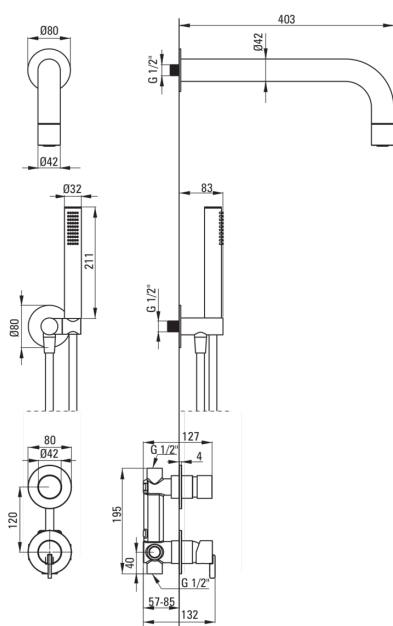
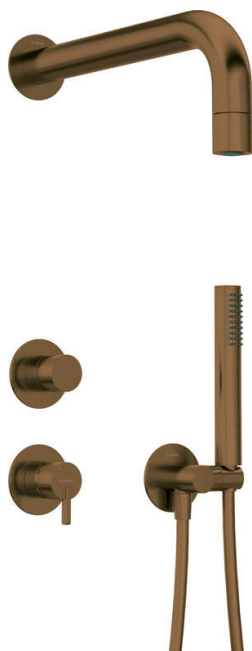
Gwarancja [lata]: 7



Cena Netto: 2844,72 zł

Cena Brutto: 3499,00 zł

deante



### Bateria

Rodzaj baterii	jednouchwytowa, mieszaczowa
Sposób montażu	podtynkowy
Grupa akustyczna [db]	1 (x ≤ 20)

### Wylewka

Rodzaj wylewki	stała
Zasięg wylewki natryskowej/ wannowej [mm]	382

### Główka natryskowa

Kształt	okrągły
Materiał	mosiądz
Grubość [mm]	42
Średnica [mm]	42
Anti-calc	Tak
Ilość funkcji	1
Rodzaje strumienia	deszczowy

### Słuchawka

Ilość funkcji	1
Anti-calc	Tak
Rodzaje strumienia	deszczowy
Dodatkowe cechy	cool-out

### Wąż

Długość [mm]	1500
Rodzaj opłotu	nie dotyczy
Materiał opłotu	PVC
Anti-twist	2

### Przyłącze kątowe

Rodzaj przyłącza	do węża z uchwytem na słuchawkę
Kształt	okrągły
Materiał	mosiądz, stal nierdzewna
Gwint przyłącza	Tak
Montaż podtynkowy	Tak

### Wyróżniki:

- Innowacyjna i łatwa w utrzymaniu powłoka - brąz szczotkowany
- Powłoka nanoszona metodą PVD
- Szlachetna forma i ponadczasowa prostota
- Montaż podtynkowy zapewnia estetykę łazienki
- Regulowany kąt nachylenia słuchawki
- Słuchawka z funkcją Anti-calc
- System Anti-calc ułatwiający usuwanie osadu kamiennego
- System Anti-twist zapobiegający skręcaniu się węża
- Słuchawka Cool-out, która się nie nagrzewa
- Trwałe końcówki węża wykonane z mosiądzu
- Bateria zawiera element podtynkowy