

SILIA

## Unterputz-Duschset, mit einem Duschkopf

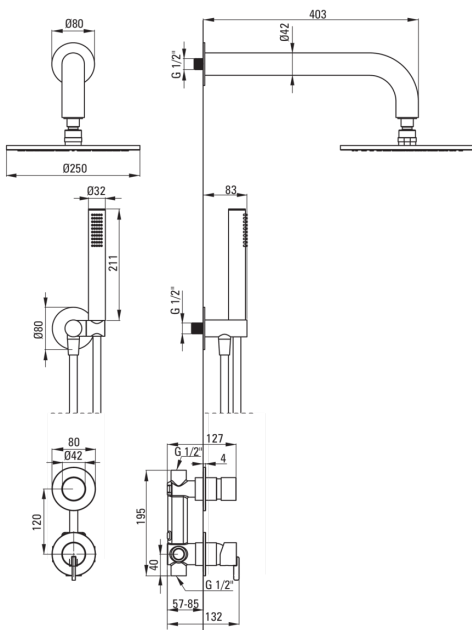
 deante

Artikel-Nr.: NQS\_09YK

EAN: 5907650819219

Farbe: Chrom

Garantie [Jahre]: 7



### Armatur

Art der armatur	Einhebel, Mischer
Methode der montage	Unterputz-
Akkustische gruppe	I (x ≤ 20)

### Ausläufe

Ausladung der duscharmatur/ badewannenarmatur [mm]	382
---	-----

### Kopfbrause

Form	rund
Material	Stahl 304
Dicke [mm]	55
Durchschnitt	250
Anti-calc	Ja
Anzahl der funktionen	1
Strahlart	Regen-
Schnelle reaktionszeit auf ein- und wasausschalten	Ja

### Handbrausen

Anzahl der funktionen	1
Anti-calc	Ja
Strahlart	Regen-
Zusatzmerkmale	cool out

### Schläuche

Länge	1500
Geflechtart	nicht zutreffend
Geflechtmaterial	PVC
Anti-twist	1

### Winkelanschlüsse

Ausführung	Stahl
Anschlussart	für Schlauch mit Handbrause-Halterung
Form	rund
Material	Messing, Rostfreies Stahl
Anschlussgewinde	Ja
Unterputzmontage	Ja

### Charakteristische Merkmale:

- Edle Form und zeitlose Schlichtheit
- Handbrausehalterung im Armaturenkörper integriert
- Unterputzmontage für ästhetische Gestaltung im Bad
- Armaturenkörper ist aus hochwertigem Messing gefertigt
- Einstellbarer Winkel der Brause
- Anti-Twist-System verhindert das Verdrehen des Schlauchs
- Anti-Kalk-System zur einfachen Entfernung von Kalkablagerungen
- Handbrause mit Anti-Kalk-Funktion
- Langlebige Schlauchenden aus Messing
- Nur die besten Materialien, deren Qualität durch Laboruntersuchungen bestätigt wird
- Cool-Out-Handbrause, die sich nicht erwärmt

- Im Angebot Präparat zum Reinigen von Armaturen in allen Ausführungen