

SILIA

Zestaw prysznicowy podtynkowy z główką prysznicową

Kod produktu: NQS_09XK

EAN: 5907650819172

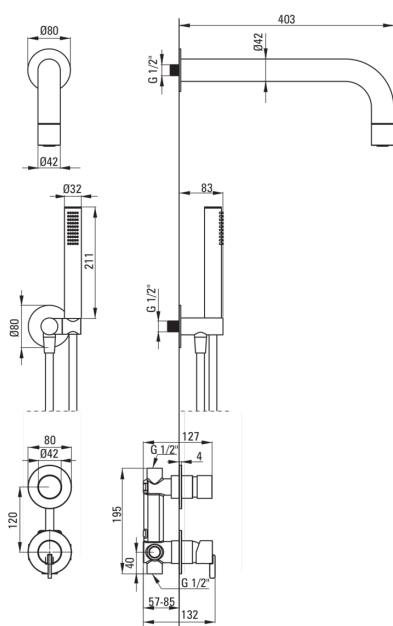
Kolor: chrom

Gwarancja [lata]: 7



Cena Netto: 1706,50 zł
Cena Brutto: 2099,00 zł

deante



Bateria

Rodzaj baterii	jednouchwytowa, mieszaczowa
Sposób montażu	podtynkowy
Grupa akustyczna [db]	I ($x \leq 20$)

Wylewka

Zasięg wylewki natryskowej/wannowej [mm]	382
--	-----

Główica natryskowa

Materiał	mosiądz
Średnica [mm]	42
Anti-calc	Tak
Ilość funkcji	1
Rodzaje strumienia	deszczowy

Słuchawka

Ilość funkcji	1
Anti-calc	Tak
Rodzaje strumienia	deszczowy
Dodatkowe cechy	cool-out

Wąż

Długość [mm]	1500
Rodzaj opłotu	nie dotyczy
Materiał opłotu	PVC
Anti-twist	1

Przyłącze kątowe

Wykończenie	stal
Rodzaj przyłącza	do węża z uchwytem na słuchawkę
Kształt	okrągły
Materiał	mosiądz, stal nierdzewna
Gwint przyłącza	Tak
Montaż podtynkowy	Tak

Wyróżniki:

- Szlachetna forma i ponadczasowa prostota
- Optymalny strumień wody w kształcie stożka
- Montaż podtynkowy zapewnia estetykę łazienki
- Korpus baterii wykonany z najwyższej jakości mosiądzu
- Tylko najlepsze materiały, których jakość potwierdzamy badaniami w laboratorium
- Regulowany kąt nachylenia słuchawki
- System Anti-twist zapobiegający skręcaniu się węża
- Słuchawka z funkcją Anti-calc
- System Anti-calc ułatwiający usuwanie osadu kamiennego
- Słuchawka Cool-out, która się nie nagrzewa
- Trwałe końcówki węża wykonane z mosiądzu
- Bateria zawiera element podtynkowy