

ARNIKA

Kit de douche, support fixe

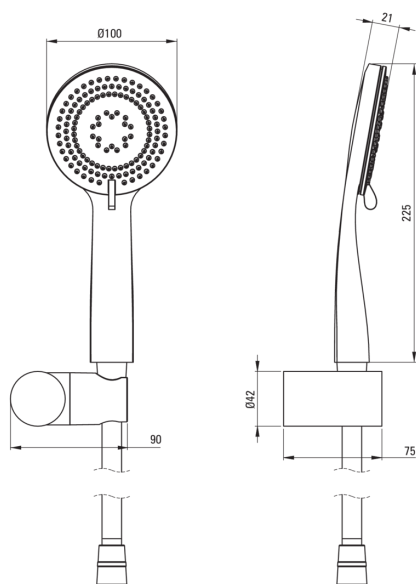


Code produit: NQA_Z41K

EAN: 5907650816829

Couleur: d'or

Garantie [années]: 2



Ensembles de douche

Finition	d'or
Support de points	Oui

Flexibles

Longueur [mm]	1500
Type de tresse	n'est pas applicable
Matériau de la tresse	PVC
Anti-torsion	1

Douchettes à main

Nombre de fonctions	3
Anti-calcaire	Oui
Types de flux	pluie de douche, mixer, hydromassage

Supports de douchette

Installation	mur
Réglage de l'angle de la douchette	Oui

Caractéristiques:

- Design plein de beauté et d'harmonie
- Système anti-torsion, empêchant le tuyau de se tordre
- La variété des couleurs offre de nombreuses possibilités d'agencement
- La douchette avec système Anti-calc facilite l'élimination du calcaire
- Douchette 3 fonctions
- Angle du casque réglable
- Seuls les meilleurs matériaux, dont la qualité a été confirmée par des tests en laboratoire
- Agent de nettoyage dédié, sans danger pour les surfaces nettoyées