

ARNIKA

Kit de douche, 3 fonctions

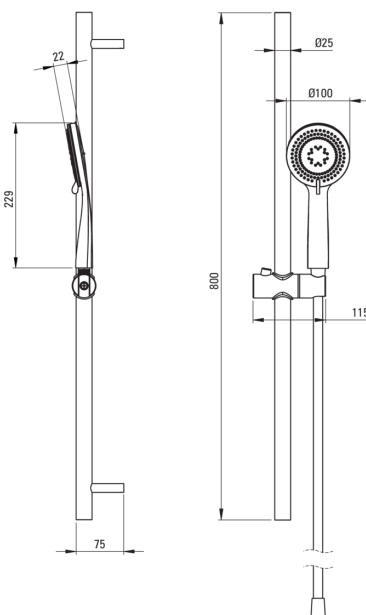


Code produit: NQA_N51K

EAN: 5907650823810

Couleur: nero

Garantie [années]: 5



Ensembles de douche

Finition	blanc, nero
La barre	Oui

Flexibles

Longueur [mm]	1500
Type de tresse	n'est pas applicable
Matériau de la tresse	PVC
Anti-torsion	1

Douchettes à main

Nombre de fonctions	3
Anti-calcaire	Oui
Types de flux	pluie de douche, mixer, hydromassage

La barre

Matériel	acier inoxydable inoxydable
Caractéristiques supplémentaires	angle de pommeau de douche réglable

Caractéristiques:

- Design plein de beauté et d'harmonie
- La variété des couleurs offre de nombreuses possibilités d'agencement
- Angle du casque réglable
- La douchette avec système Anti-calc facilite l'élimination du calcaire
- Douchette 3 fonctions
- Système anti-torsion, empêchant le tuyau de se tordre
- Revêtement Nero innovant, durable et facile à nettoyer
- Embouts de tuyau durables en laiton
- Agent de nettoyage dédié, sans danger pour les surfaces nettoyées
- Seuls les meilleurs matériaux, dont la qualité a été confirmée par des tests en laboratoire