

ARNIKA

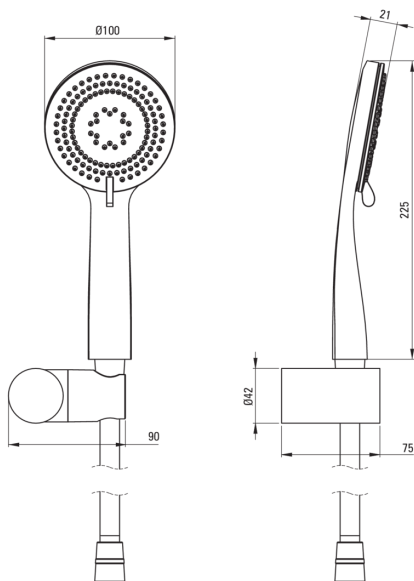
Ducha, con soporte fijo

Código de producto: NQA_N41K

EAN: 5907650816843

Color: negro

Garantía [años]: 2



Duchas

Finalizar negro

Titular Sí

Manguera

Longitud [mm] 1500

Trenza no aplica

Material de trenza PVC

Anti-twist 1

Duchas de mano

Número de funciones 3

Anti-calcal Sí

Tipo de transmisión lluvia, mezclado, Hidromasaje

Portavasos

Instalación montado en la pared

Ajuste del ángulo de ducha a mano Sí

Características:

- La teleducha con sistema antical facilita la eliminación de la cal
- Sistema anti-Twist que evita la torcedura de la serpiente
- Teleducha de 3 funciones
- Innovador duradero y fácil de limpiar el recubrimiento Nero
- Ajustable el ángulo de inclinación de teleducha
- Solo los mejores materiales cuya calidad es confirmada por la investigación en el laboratorio
- Una medida dedicada en la oferta es una caja fuerte dedicada para superficies limpias
- La variedad de colores ofrece muchas posibilidades de disposición
- Diseño lleno de belleza y armonía