

# ARNIKA

## Zestaw prysznicowy 3-funkcyjny

Kod produktu: NQA\_D61K

EAN: 5907650878896

Kolor: titanium

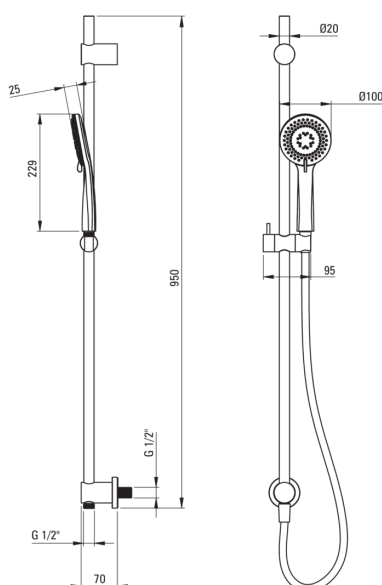
Gwarancja [lata]: 5



Cena Netto: 486,99 zł

Cena Brutto: 599,00 zł

deante



### Zestaw natryskowy

Wykończenie	titanium
Drążek	Tak

### Wąż

Długość [mm]	1500
Rodzaj opłotu	nie dotyczy
Materiał opłotu	PVC
Anti-twist	1

### Słuchawka

Ilość funkcji	3
Anti-calc	Tak
Rodzaje strumienia	deszczowy, mieszany, hydromasaż

### Drążek

Materiał	mosiądz, stal nierdzewna
----------	--------------------------

### Wyróżniki:

- Design pełen piękna i harmonii
- Różnorodność kolorów daje wiele możliwości aranżacji
- Słuchawka z systemem Anti-calc, ułatwiającym usuwanie osadu kamiennego
- Montaż podtynkowy zapewnia estetykę łazienki
- System Anti-twist zapobiegający skręcaniu się węża
- 3-funkcyjna słuchawka
- Tylko najlepsze materiały, których jakość potwierdzamy badaniami w laboratorium
- Innowacyjna wytrzymała i łatwa w czyszczeniu powłoka Titanium
- Drążek wykonany z wytrzymałego mosiądzu
- W ofercie dedykowany środek bezpieczny dla czyszczonych powierzchni