

# ARNIKA

## Zestaw prysznicowy 3-funkcyjny

Kod produktu: NQA\_051K

EAN: 5907650823803

Kolor: chrom

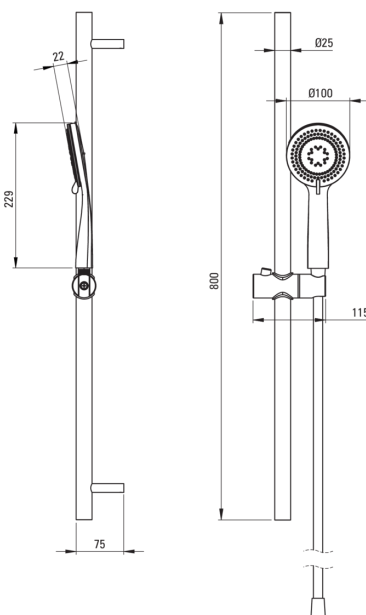
Gwarancja [lata]: 5



Cena Netto: 259,35 zł

Cena Brutto: 319,00 zł

deante



### Zestaw natryskowy

Wykończenie	chrom
Drążek	Tak

### Wąż

Długość [mm]	1500
Rodzaj oplotu	nie dotyczy
Materiał oplotu	PVC
Anti-twist	1

### Słuchawka

Ilość funkcji	3
Anti-calc	Tak
Rodzaje strumienia	deszczowy, mieszany, hydromasaż

### Drążek

Materiał	stal nierdzewna
Dodatkowe cechy	regulowany kąt ustawienia słuchawki natryskowej

### Wyróżniki:

- Design pełen piękna i harmonii
- Różnorodność kolorów daje wiele możliwości aranżacji
- Regulowany kąt nachylenia słuchawki
- Słuchawka z systemem Anti-calc, ułatwiającym usuwanie osadu kamiennego
- 3-funkcyjna słuchawka
- System Anti-twist zapobiegający skręcaniu się węża
- Trwałe końcówki węża wykonane z mosiądzu
- W ofercie dedykowany środek bezpieczny dla czyszczonych powierzchni
- Tylko najlepsze materiały, których jakość potwierdzamy badaniami w laboratorium