

# ARNIKA

## Kit de douche, 3 fonctions

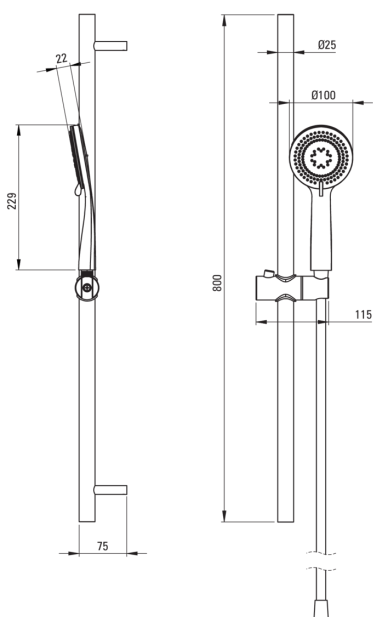


Code produit: NQA\_051K

EAN: 5907650823803

Couleur: chrome

Garantie [années]: 5



### Ensembles de douche

Finition	chrome
La barre	Oui

### Flexibles

Longueur [mm]	1500
Type de tresse	n'est pas applicable
Matériau de la tresse	PVC
Anti-torsion	1

### Douchettes à main

Nombre de fonctions	3
Anti-calcaire	Oui
Types de flux	pluie de douche, mixer, hydromassage

### La barre

Matériel	acier inoxydable inoxydable
Caractéristiques supplémentaires	angle de pommeau de douche réglable

### Caractéristiques:

- Design plein de beauté et d'harmonie
- La variété des couleurs offre de nombreuses possibilités d'agencement
- Angle du casque réglable
- La douchette avec système Anti-calc facilite l'élimination du calcaire
- Douchette 3 fonctions
- Système anti-torsion, empêchant le tuyau de se tordre
- Embouts de tuyau durables en laiton
- Agent de nettoyage dédié, sans danger pour les surfaces nettoyées
- Seuls les meilleurs matériaux, dont la qualité a été confirmée par des tests en laboratoire