

# ARNIKA

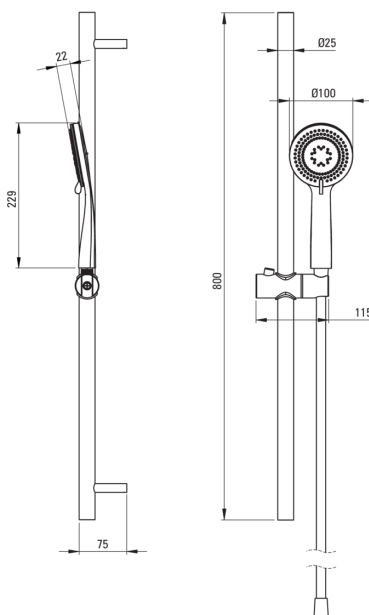
## Ducha, 3 funciones

Código de producto: NQA\_051K

EAN: 5907650823803

Color: cromo

Garantía [años]: 5



### Duchas

Finalizar cromo

Vara Sí

### Manguera

Longitud [mm] 1500

Trenza no aplica

Material de trenza PVC

Anti-twist 1

### Duchas de mano

Número de funciones 3

Anti-calcal Sí

Tipo de transmisión lluvia, mezclado, Hidromasaje

### Vara

Material acero inoxidable

Características adicionales ángulo de cabeza de ducha ajustable

### Características:

- Diseño lleno de belleza y armonía
- La variedad de colores ofrece muchas posibilidades de disposición
- Ajustable el ángulo de inclinación de teleducha
- La teleducha con sistema antical facilita la eliminación de la cal
- Teleducha de 3 funciones
- Sistema anti-Twist que evita la torcedura de la serpiente
- Consejos de manguera duraderos hechos de latón
- Una medida dedicada en la oferta es una caja fuerte dedicada para superficies limpias
- Solo los mejores materiales cuya calidad es confirmada por la investigación en el laboratorio