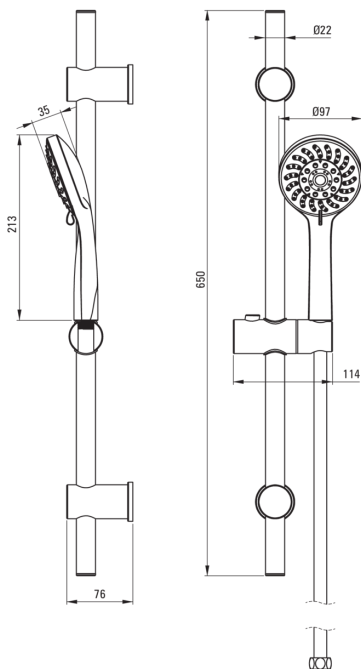


AVIS

Zuhanyzett, 5-funkciós



Cikkszám: NGV_051K
EAN: 5908212069134
Szín: króm
Garancia [év]: 5



Csővek

Hosszúság [mm]	1500
Fonat típusa	Duplán fonott, flexibilis
Fonás anyaga	rozsdamentes acél

Kézizuhanyok

Funkciók száma	5
Anti-calc	Igen
Áramlások típusai	esőztető, hidromasszázs, lágy, 2 x kevert

Rúd

Állítható távolság	Igen
Anyag	rozsdamentes acél, ABS

Kiemelések:

- Acélrúd
- Csak a legjobb alapanyagokból, amelyek minőségét laboratóriumi vizsgálatok igazolták
- Az Anti-calc rendszerrel ellátott kézizuhany megkönnyíti a vízkő eltávolítását
- Állítható távolság a rögzítők között, a rúd egyszerű felszerelése érdekében, akár a meglévő furatokba
- Megnövelt nyújthatóságú tömlő
- Dedikált tisztítószer, a felületek biztonságos tisztítására