

# ALPINIA

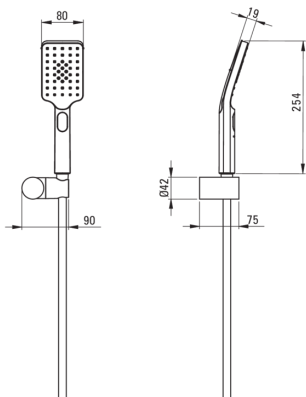
## Ducha, con soporte fijo

Código de producto: NGA\_041K

EAN: 5907650820888

Color: cromo

Garantía [años]: 2



### Duchas

Finalizar cromo

Titular Sí

### Manguera

Longitud [mm] 1500

Trenza no aplica

Anti-twist 1

### Duchas de mano

Número de funciones 3

Anti-calcal Sí

Tipo de transmisión lluvia, neblina, mezclado

### Portavasos

Instalación montado en la pared

Ajuste del ángulo de ducha a mano Sí

### Características:

- Diseño ligero y sutil
- Teleducha con la función anti-calcal
- Ajustable el ángulo de inclinación de teleducha
- Una medida dedicada en la oferta es una caja fuerte dedicada para superficies limpias
- Solo los mejores materiales cuya calidad es confirmada por la investigación en el laboratorio