

ARNIKA

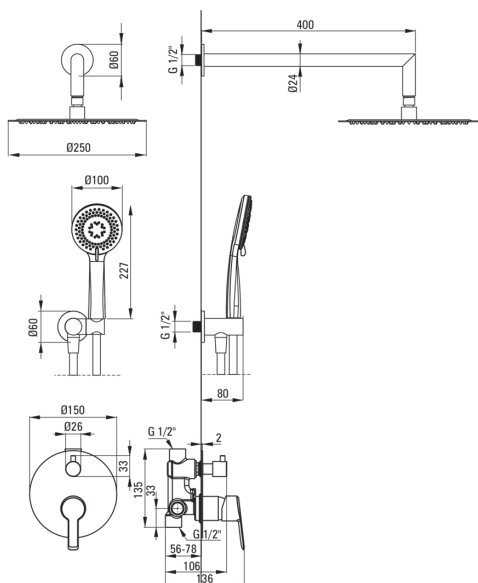
Set de duș cu montare îngropată

Codul produsului: NAC_Z9QP

EAN: 5907650877295

Culoarea: aur

Garanție [ani]: 7



Baterie

Tipul bateriei	un mâner, baterie
Metoda de instalare	îngropat
Grupa acustică [db]	1 ($x \leq 20$)

Pipe

Raza de acțiune a pipei dușului/căzii [mm]	388
--	-----

Cap de duș

Formă	rotund
Material	oțel inoxidabil
Diametru [mm]	250
Număr de funcții	1

Dușuri de mână

Număr de funcții	3
Anti-calc	Da
Tipul de jet	ploaie, mixt, hidromasaj

Furtunuri

Lungimea [mm]	1500
Tipul împletituri	nu este cazul
Material împletitură	PVC
Anti-twist	1

Racord rectangular

Finisaj	aur
Tipul racordului	pentru furtunuri cu suport pentru dușul de mână
Formă	rotund
Material	alamă
Filet de conexiune	Da
Montare îngropată	Da

Caracteristici:

- Doar cele mai bune materiale, a căror calitate a fost certificată prin teste de laborator
- Duș de mână cu sistem Anti-calc pentru eliminarea ușoară a calcarului
- Sistem Anti-twist care împiedică răsucirea furtunului
- Instalarea încastrată la nivel îi oferă băii un aspect estetic.
- Design plin de frumusețe și armonie
- Unghiul reglabil pentru para de duș
- Varietatea culorilor oferă multe posibilități de amenajări
- Agent de curățare special, sigur pentru suprafețele curățate
- Corpul bateriei este fabricat din alamă de cea mai bună calitate.