

ARNIKA

Zestaw prysznicowy podtynkowy

Kod produktu: NAC_Z9QP

EAN: 5907650877295

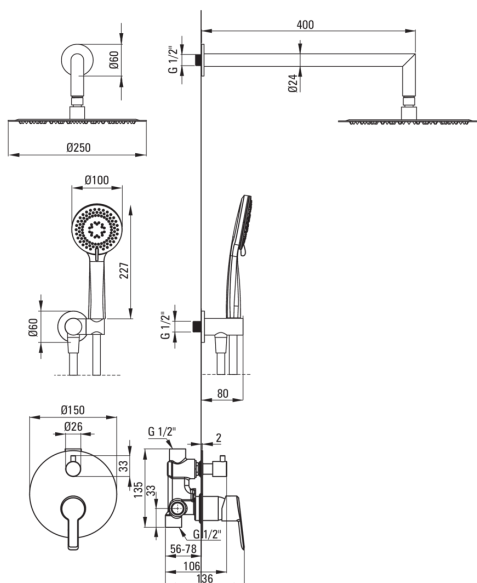
Kolor: złoty

Gwarancja [lata]: 7



Cena Netto: 1869,11 zł
Cena Brutto: 2299,00 zł

deante



Bateria

Rodzaj baterii	jednouchwytowa, mieszaczowa
Sposób montażu	podtynkowy
Grupa akustyczna [db]	I ($x \leq 20$)

Wylewka

Zasięg wylewki natryskowej/wannowej [mm]	388
--	-----

Głowica natryskowa

Kształt	okrągły
Materiał	stal nierdzewna
Średnica [mm]	250
Ilość funkcji	1

Słuchawka

Ilość funkcji	3
Anti-calc	Tak
Rodzaje strumienia	deszczowy, mieszany, hydromasaż

Wąż

Długość [mm]	1500
Rodzaj oplotu	nie dotyczy
Materiał oplotu	PVC
Anti-twist	1

Przyłącze kątowe

Wykończenie	złoty
Rodzaj przyłącza	do węża z uchwytem na słuchawkę
Kształt	okrągły
Materiał	mosiądz
Gwint przyłącza	Tak
Montaż podtynkowy	Tak

Wyróżniki:

- Tylko najlepsze materiały, których jakość potwierdzamy badaniami w laboratorium
- Słuchawka z systemem Anti-calc, ułatwiającym usuwanie osadu kamiennego
- System Anti-twist zapobiegający skręcaniu się węża
- Montaż podtynkowy zapewnia estetykę łazienki
- Design pełen piękna i harmonii
- Regulowany kąt nachylenia słuchawki
- Różnorodność kolorów daje wiele możliwości aranżacji
- W ofercie dedykowany środek bezpieczny dla czyszczonych powierzchni
- Korpus baterii wykonany z najwyższej jakości mosiądzu
- Powłoka nanoszona metodą PVD