

ARNIKA

Kit de douche encastré

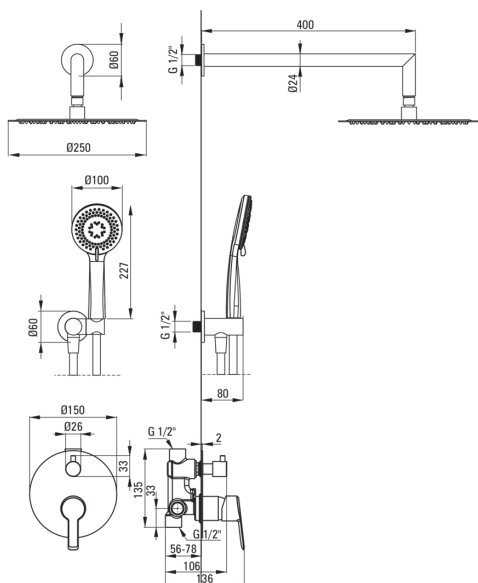
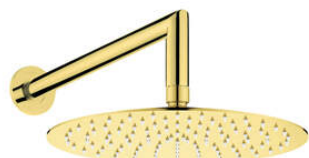


Code produit: NAC_Z9QP

EAN: 5907650877295

Couleur: d'or

Garantie [années]: 7



Mitigeur

Type de mitigeur	mono-manche, mixer
Méthode de montage	encastré
Groupe acoustique [db]	1 (x ≤ 20)

BeCS

La distance bec douche/baignoire [mm]	388
---------------------------------------	-----

Pommeau de douche

Forme	rond
Matériel	acier inoxydable inoxydable
Diamètre [mm]	250
Nombre de fonctions	1

Douchettes à main

Nombre de fonctions	3
Anti-calcaire	Oui
Types de flux	pluie de douche, mixer, hydromassage

Flexibles

Longueur [mm]	1500
Type de tresse	n'est pas applicable
Matériau de la tresse	PVC
Anti-torsion	1

Connexion angulaire

Finition	d'or
Type de connexion	pour flexible avec support de douchette
Forme	rond
Matériel	cuivre
Fil de connexion	Oui
Montage encastré	Oui

Caractéristiques:

- Seuls les meilleurs matériaux, dont la qualité a été confirmée par des tests en laboratoire
- La douchette avec système Anti-calc facilite l'élimination du calcaire
- Système anti-torsion, empêchant le tuyau de se tordre
- L'installation encastrée assure l'esthétique de la salle de bain
- Design plein de beauté et d'harmonie
- Angle du casque réglable
- La variété des couleurs offre de nombreuses possibilités d'agencement
- Agent de nettoyage dédié, sans danger pour les surfaces nettoyées
- Le corps du mitigeur est en cuivre de la plus haute qualité