

ARNIKA

Set de duș cu montare îngropată

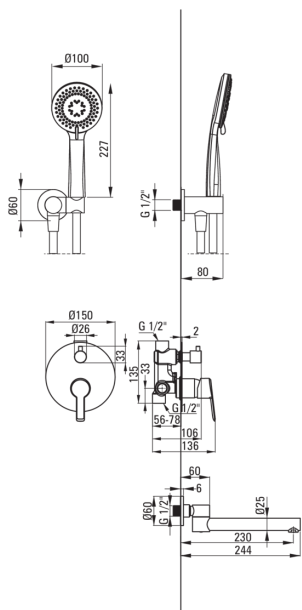
 deante

Codul produsului: NAC_Z9QA

EAN: 5907650830221

Culoarea: aur

Garanție [ani]: 7



Baterie

Tipul bateriei	un mâner, baterie
Metoda de instalare	îngropat
Grupa acustică [db]	1 ($x \leq 20$)

Pipe

Tipul pipei	pliabil
Raza de acțiune a pipei dușului/căzii [mm]	230
Aerator	Da

Dușuri de mână

Număr de funcții	3
Anti-calc	Da
Tipul de jet	ploaie, mixt, hidromasaj

Furtunuri

Lungimea [mm]	1500
Tipul împletitunii	nu este cazul
Material împletitură	PVC
Anti-twist	1

Racord rectangular

Finisaj	aur
Tipul racordului	pentru furtunuri cu suport pentru dușul de mână
Formă	rotund
Material	alamă
Filet de conexiune	Da
Montare îngropată	Da

Caracteristici:

- Design plin de frumusețe și armonie
- Varietatea culorilor oferă multe posibilități de amenajări
- Instalarea încastrată la nivel îi oferă băii un aspect estetic.
- Unghiul reglabil pentru para de duș
- Sistem Anti-twist care împiedică răsucirea furtunului
- Capetele furtunurilor făcute din alamă rezistentă
- Pară de duș cu 3 funcții
- Agent de curățare special, sigur pentru suprafețele curățate
- Doar cele mai bune materiale, a căror calitate a fost certificată prin teste de laborator
- Sistem anticălcăr care facilitează îndepărtarea depunerilor de calcar
- Corpul bateriei este fabricat din alamă de cea mai bună calitate.