

# ARNIKA

## Zestaw prysznicowy podtynkowy

Kod produktu: NAC\_Z9QA

EAN: 5907650830221

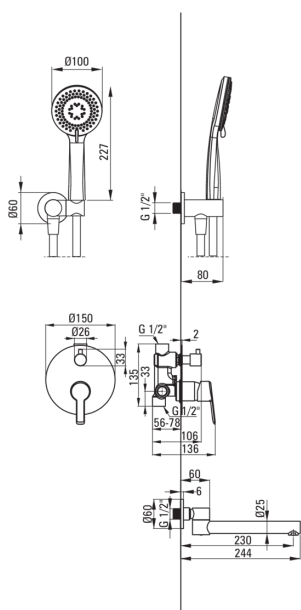
Kolor: złoty

Gwarancja [lata]: 7



Cena Netto: 1381,30 zł  
Cena Brutto: 1699,00 zł

deante



### Bateria

Rodzaj baterii: jednouchwytowa, mieszaczowa

Sposób montażu: podtynkowy

Grupa akustyczna [db]: I ( $x \leq 20$ )

### Wylewka

Rodzaj wylewki: składana

Zasięg wylewki natryskowej/  
wannowej [mm]: 230

Aerator: Tak

### Słuchawka

Ilość funkcji: 3

Anti-calc: Tak

Rodzaje strumienia: deszczowy, mieszany, hydromasaż

### Wąż

Długość [mm]: 1500

Rodzaj opłotu: nie dotyczy

Materiał opłotu: PVC

Anti-twist: 1

### Przyłącze kątowe

Wykończenie: złoty

Rodzaj przyłącza: do węża z uchwytem na słuchawkę

Kształt: okrągły

Materiał: mosiądz

Gwint przyłącza: Tak

Montaż podtynkowy: Tak

### Wyróżniki:

- Design pełen piękna i harmonii
- Różnorodność kolorów daje wiele możliwości aranżacji
- Montaż podtynkowy zapewnia estetykę łazienki
- Regulowany kąt nachylenia słuchawki
- System Anti-twist zapobiegający skręcaniu się węża
- Trwałe końcówki węża wykonane z mosiądzu
- 3-funkcyjna słuchawka
- W ofercie dedykowany środek bezpieczny dla czyszczonych powierzchni
- Tylko najlepsze materiały, których jakość potwierdzamy badaniami w laboratorium
- System Anti-calc ułatwiający usuwanie osadu kamiennego
- Korpus baterii wykonany z najwyższej jakości mosiądzu
- Powłoka nanoszona metodą PVD