

ALPINIA

Zestaw prysznicowy podtynkowy

Kod produktu: NAC_Z9LP

EAN: 5907650880943

Kolor: złoty

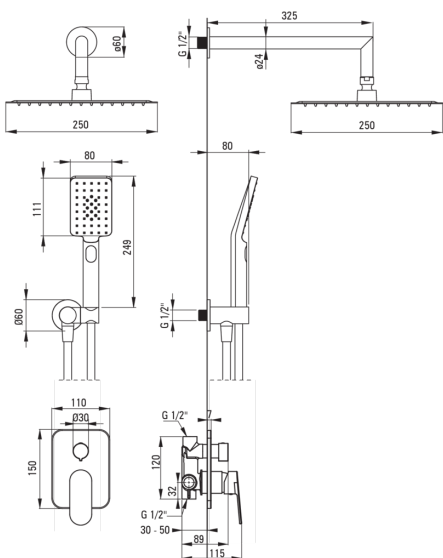
Gwarancja [lata]: 7



Cena Netto: 1462,60 zł

Cena Brutto: 1799,00 zł

deante



Bateria

Rodzaj baterii jednouchwytowa, mieszaczowa

Sposób montażu podtynkowy

Grupa akustyczna [db] II (20 < x ≤ 30)

Wylewka

Zasięg wylewki natryskowej/wannowej [mm] 388

Głowica natryskowa

Materiał stal nierdzewna

Szerokość [mm] 250

Długość [mm] 250

Anti-calc Tak

Ilość funkcji 1

Rodzaje strumienia deszczowy

Słuchawka

Ilość funkcji 3

Anti-calc Tak

Rodzaje strumienia deszczowy, mgiełka wodna, mieszany

Wąż

Długość [mm] 1500

Rodzaj opłotu nie dotyczy

Materiał opłotu PVC

Anti-twist 1

Przyłącze kątowe

Wykończenie złoty

Rodzaj przyłącza do węża z uchwytem na słuchawkę

Kształt okrągły

Materiał mosiądz

Gwint przyłącza Tak

Montaż podtynkowy Tak

Wyróżniki:

- Lekki i subtelny design
- System Anti-twist zapobiegający skręcaniu się węża
- Trwałe końcówki węża wykonane z mosiądzu
- System Anti-calc ułatwiający usuwanie osadu kamiennego
- Montaż podtynkowy zapewnia estetykę łazienki
- Korpus baterii wykonany z najwyższej jakości mosiądzu
- W ofercie preparat do czyszczenia armatury we wszystkich kolorach
- Powłoka nanoszona metodą PVD