

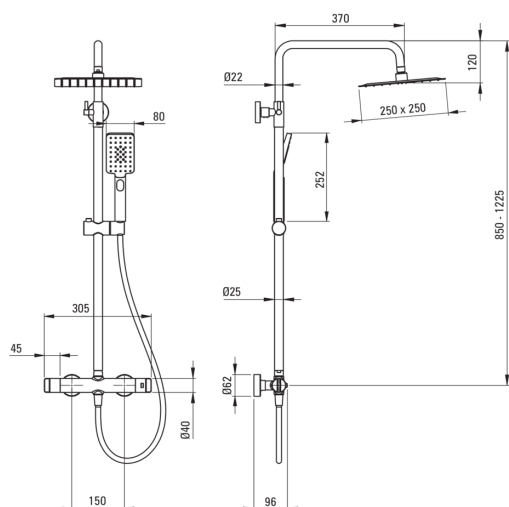
Colonna doccia, con miscelatore per doccia

Codice prodotto: NAC_Z4HT

EAN: 5907650815082

Colore: oro

Garanzia [anni]: 5



Colonne doccia

| | |
|--|------|
| Finitura | oro |
| Miscelatore | Sì |
| Regolazione dell'altezza del soffione | Sì |
| Regolazione dell'altezza della barra da [mm] | 850 |
| Regolazione dell'altezza della barra fino a [mm] | 1225 |

Asta

| | |
|-----------|-------------|
| Materiale | acciaio 304 |
|-----------|-------------|

Soffione doccia

| | |
|--------------------|--------------|
| Materiale | acciaio inox |
| Larghezza [mm] | 250 |
| Lunghezza [mm] | 250 |
| Anticalcare | Sì |
| Numero di funzioni | 1 |
| Tipo a ruscello | a pioggia |

Docce a mano

| | |
|--------------------|---|
| Numero di funzioni | 3 |
|--------------------|---|

Tubi flessibili

| | |
|-------------------------|-----------------|
| Lunghezza [mm] | 1500 |
| Tipo di treccia | non applicabile |
| Materiale della treccia | PVC |
| Antitorsione | 1 |

Interruttore di funzione

| | |
|----------------------|-----------------------|
| Tipo di interruttore | meccanica in ceramica |
|----------------------|-----------------------|

Miscelatore

| | |
|------------------------|------------------------------|
| Tipo di miscelatore | a due maniglie, termostatico |
| Valvole di non ritorno | Sì |

Caratteristiche:

- Combinazione di funzionalità ed estetica
- Manopole ergonomiche
- Le valvole di non ritorno rinforzate compensano gli sbalzi di pressione
- Blocco della temperatura a 38°C
- Ottone di prima qualità
- Sistema anti-calcare che facilita la rimozione dei depositi di calcare
- Regolazione dell'angolo del soffione
- Detergente dedicato, sicuro per le superfici pulite
- Solo i migliori materiali, la cui qualità è stata confermata da test di laboratorio
- Il corpo del miscelatore è realizzato in ottone di altissima qualità