

# ARNIKA

## Zestaw prysznicowy podtynkowy

Kod produktu: NAC\_R9QP

EAN: 5907650845546

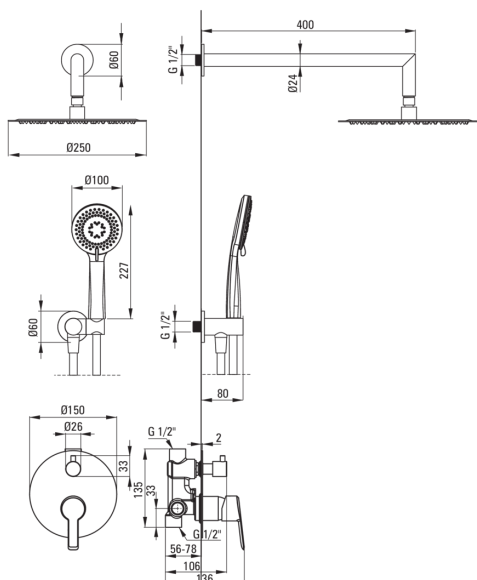
Kolor: złoto szczotkowane

Gwarancja [lata]: 7



Cena Netto: 1909,76 zł  
Cena Brutto: 2349,00 zł

deante



### Bateria

Rodzaj baterii	jednouchwytowa, mieszaczowa
Sposób montażu	podtynkowy
Grupa akustyczna [db]	1 (x ≤ 20)

### Wylewka

Zasięg wylewki natryskowej/wannowej [mm]	388
--	-----

### Głowica natryskowa

Kształt	okrągły
Materiał	stal 304
Grubość [mm]	8.2
Średnica [mm]	250
Anti-calc	Tak
Ilość funkcji	1
Rodzaje strumienia	deszczowy

### Słuchawka

Ilość funkcji	3
Anti-calc	Tak
Rodzaje strumienia	deszczowy, mieszany, hydromasaż

### Wąż

Długość [mm]	1500
Rodzaj opłotu	nie dotyczy
Materiał opłotu	PVC
Anti-twist	1

### Przyłącze kątowe

Wykończenie	złoto szczotkowane
Rodzaj przyłącza	do węża z uchwytem na słuchawkę
Kształt	okrągły
Materiał	mosiądz
Gwint przyłącza	Tak
Montaż podtynkowy	Tak

### Wyróżniki:

- Design pełen piękna i harmonii
- Różnorodność kolorów daje wiele możliwości aranżacji
- Innowacyjna i łatwa w utrzymaniu powłoka - złoto szczotkowane
- Korpus baterii wykonany z najwyższej jakości mosiądzu
- Montaż podtynkowy zapewnia estetykę łazienki
- Mechaniczny ceramiczny przetłacznik funkcji
- Tylko najlepsze materiały, których jakość potwierdzamy badaniami w laboratorium
- Regulowany kąt nachylenia słuchawki
- 3-funkcyjna słuchawka
- Ultra cienka, stalowa głowica
- Powłoka nanoszona metodą PVD
- System Anti-calc ułatwiający usuwanie osadu kamiennego
- System Anti-twist zapobiegający skręcaniu się węża

- Trwałe końcówki węża wykonane z mosiądzu
- W ofercie preparat do czyszczenia armatury we wszystkich kolorach