

ALPINIA

Set de duș cu montare îngropată

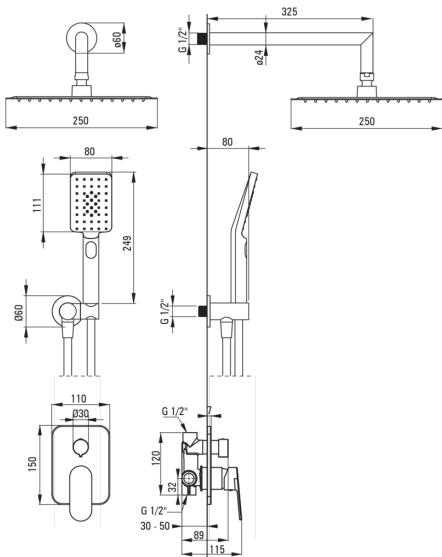
 deante

Codul produsului: NAC_N9LP

EAN: 5907650880950

Culoarea: nero

Garanție [ani]: 7



Baterie

Tipul bateriei	un mâner, baterie
Metoda de instalare	îngropat
Grupa acustică [db]	II (20 < x ≤ 30)

Pipe

Tipul pipei	fix
Raza de acțiune a pipei dușului/căzii [mm]	325

Dușuri de mână

Număr de funcții	3
Anti-calc	Da
Tipul de jet	ploaie, ceață, mixt

Furtunuri

Lungimea [mm]	1500
Tipul împletituri	nu este cazul
Material împletitură	PVC
Anti-twist	1

Racord rectangular

Finisaj	nero
Tipul racordului	pentru furtunuri cu suport pentru dușul de mână
Formă	rotund
Material	alamă
Filet de conexiune	Da
Montare îngropată	Da

Caracteristici:

- Design ușor și subtil
- Sistem Anti-twist care împiedică răsucirea furtunului
- Capetele furtunurilor făcute din alamă rezistentă
- Sistem anticălcăr care facilitează îndepărtarea depunerilor de calcar
- Instalarea încastrată la nivel îi oferă băii un aspect estetic.
- Corpul bateriei este fabricat din alamă de cea mai bună calitate.
- Oferta include și agenți de curățare pentru toate tipurile de finisaje