

ALPINIA

Kit de douche encastré

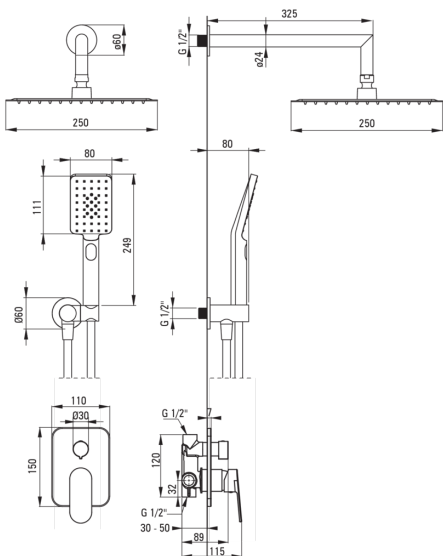


Code produit: NAC_N9LP

EAN: 5907650880950

Couleur: nero

Garantie [années]: 7



Mitigeur

Type de mitigeur	mono-manche, mixer
Méthode de montage	encastré
Groupe acoustique [db]	II (20 < x ≤ 30)

BeCS

Type de bec	fixe
La distance bec douche/baignoire [mm]	325

Douchettes à main

Nombre de fonctions	3
Anti-calcaire	Oui
Types de flux	pluie de douche, brume d'eau, mixer

Flexibles

Longueur [mm]	1500
Type de tresse	n'est pas applicable
Matériau de la tresse	PVC
Anti-torsion	1

Connexion angulaire

Finition	nero
Type de connexion	pour flexible avec support de douchette
Forme	rond
Matériel	cuivre
Fil de connexion	Oui
Montage encastré	Oui

Caractéristiques:

- Design léger et subtil
- Système anti-torsion, empêchant le tuyau de se tordre
- Embouts de tuyau durables en laiton
- Système anti-calcaire pour une élimination facile du calcaire
- L'installation encastrée assure l'esthétique de la salle de bain
- Le corps du mitigeur est en cuivre de la plus haute qualité
- L'offre comprend un produit de nettoyage pour les luminaires de toutes les couleurs