

# CORIANDER

## Deszczownica z baterią wannową

Kod produktu: NAC\_N1JM

EAN: 5907650811480

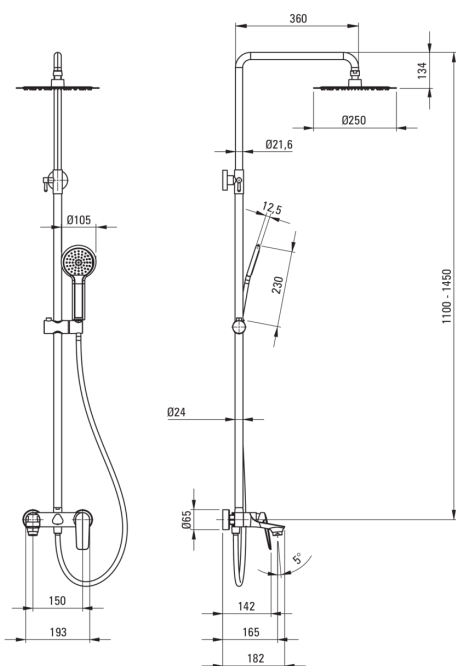
Kolor: nero

Gwarancja [lata]: 5



Cena Netto: 1381,30 zł  
Cena Brutto: 1699,00 zł

deante



### Deszczownica

|                                       |      |
|---------------------------------------|------|
| Wykończenie                           | nero |
| Bateria                               | Tak  |
| Regulowana wysokość górnej deszczowni | Tak  |
| Regulacja wysokości drążka od [mm]    | 1100 |
| Regulacja wysokości drążka do [mm]    | 1450 |

### Głowica natryskowa

|                    |                 |
|--------------------|-----------------|
| Kształt            | okrągły         |
| Materiał           | stal nierdzewna |
| Średnica [mm]      | 250             |
| Anti-calc          | Tak             |
| Ilość funkcji      | 1               |
| Rodzaje strumienia | deszczowy       |

### Słuchawka

|                    |           |
|--------------------|-----------|
| Ilość funkcji      | 1         |
| Anti-calc          | Tak       |
| Rodzaje strumienia | deszczowy |

### Wąż

|                 |      |
|-----------------|------|
| Długość [mm]    | 1500 |
| Materiał opłotu | PVC  |
| Anti-twist      | 2    |

### Wylewka

|                |       |
|----------------|-------|
| Rodzaj wylewki | stała |
|----------------|-------|

### Przełącznik funkcji

|                  |                        |
|------------------|------------------------|
| Typ przełącznika | mechaniczny ceramiczny |
|------------------|------------------------|

### Bateria

|                |                             |
|----------------|-----------------------------|
| Rodzaj baterii | jednouchwytowa, mieszaczowa |
|----------------|-----------------------------|

### Wyróżniki:

- Słuchawka z systemem Anti-calc, ułatwiającym usuwanie osadu kamiennego
- Mechaniczny ceramiczny przełącznik funkcji
- System Anti-twist zapobiegający skręcaniu się węża
- Tylko najlepsze materiały, których jakość potwierdzamy badaniami w laboratorium
- System Anti-calc ułatwiający usuwanie osadu kamiennego
- Ultra cienka, stalowa głowica
- W ofercie dedykowany środek bezpieczny dla czyszczonych powierzchni
- Regulowana wysokość deszczownicy
- Innowacyjna wytrzymała i łatwa w czyszczeniu powłoka Nero
- Korpus baterii wykonany z najwyższej jakości mosiądzu