

TEMISTO

Zestaw prysznicowy podtynkowy

Kod produktu: NAC_M9QT

EAN: 5907650817734

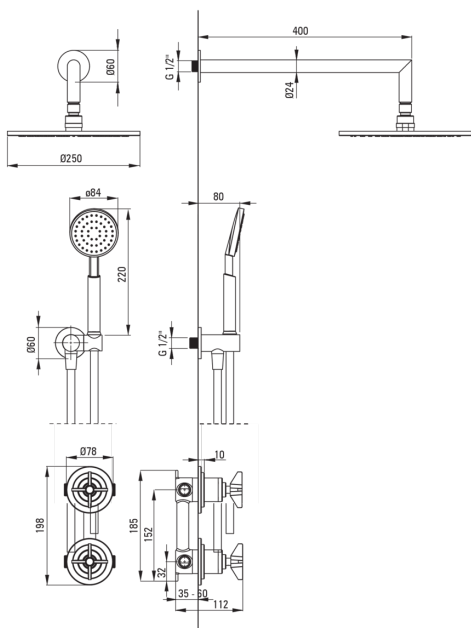
Kolor: mosiądz

Gwarancja [lata]: 7



Cena Netto: 1787,80 zł
Cena Brutto: 2199,00 zł

deante



Bateria

Rodzaj baterii	mieszaczowa, dwuuchwytowa
Sposób montażu	podtynkowy
Grupa akustyczna [db]	1 (x ≤ 20)

Wylewka

Rodzaj wylewki	stała
Zasięg wylewki natryskowej/ wannowej [mm]	388

Głowica natryskowa

Kształt	okrągły
Materiał	mosiądz
Średnica [mm]	250
Anti-calc	Tak
Ilość funkcji	1
Rodzaje strumienia	deszczowy

Słuchawka

Ilość funkcji	1
Anti-calc	Tak
Rodzaje strumienia	deszczowy

Wąż

Długość [mm]	1500
Rodzaj oplotu	podwójnie pleciony
Materiał oplotu	stal nierdzewna
Anti-twist	2

Przyłącze kątowe

Wykończenie	mosiądz
Rodzaj przyłącza	do węża z uchwytem na słuchawkę
Kształt	okrągły
Materiał	mosiądz
Gwint przyłącza	Tak
Montaż podtynkowy	Tak

Wyróżniki:

- W ofercie dedykowany środek bezpieczny dla czyszczonych powierzchni
- Design łączący przeszłość z przyszłością
- Tylko najlepsze materiały, których jakość potwierdzamy badaniami w laboratorium
- Montaż podtynkowy zapewnia estetykę łazienki
- Innowacyjna wytrzymała powłoka w kolorze mosiądzu
- Korpus baterii wykonany z najwyższej jakości mosiądzu
- Słuchawka z funkcją Anti-calc
- System Anti-twist zapobiegający skręcaniu się węża
- System Anti-calc ułatwiający usuwanie osadu kamiennego