

TEMISTO

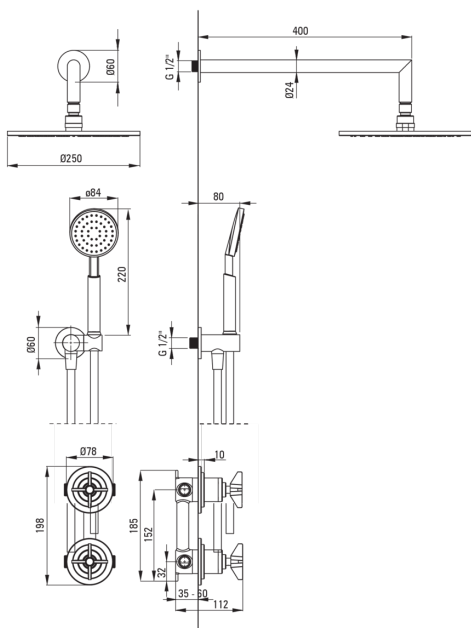
Kit de douche encastré

Code produit: NAC_M9QT

EAN: 5907650817734

Couleur: cuivre

Garantie [années]: 7



Mitigeur

Type de mitigeur	mixer, à deux poignées
Méthode de montage	encastré
Groupe acoustique [db]	l (x ≤ 20)

Becs

Type de bec	fixe
La distance bec douche/baignoire [mm]	388

Pommeau de douche

Forme	rond
Matériel	cuivre
Diamètre [mm]	250
Anti-calcaire	Oui
Nombre de fonctions	1
Types de flux	pluie de douche

Douchettes à main

Nombre de fonctions	1
Anti-calcaire	Oui
Types de flux	pluie de douche

Flexibles

Longueur [mm]	1500
Type de tresse	double tressé
Matériau de la tresse	acier inoxydable
Anti-torsion	2

Connexion angulaire

Finition	cuivre
Type de connexion	pour flexible avec support de douchette
Forme	rond
Matériel	cuivre
Fil de connexion	Oui
Montage encastré	Oui

Caractéristiques:

- Agent de nettoyage dédié, sans danger pour les surfaces nettoyées
- Un design qui relie le passé au futur
- Seuls les meilleurs matériaux, dont la qualité a été confirmée par des tests en laboratoire
- L'installation encastrée assure l'esthétique de la salle de bain
- Revêtement couleur cuivre innovant et durable
- Le corps du mitigeur est en cuivre de la plus haute qualité
- Oreillette avec fonction anticalcaire
- Système anti-torsion, empêchant le tuyau de se tordre
- Système anti-calcaire pour une élimination facile du calcaire