

ARNIKA

Zestaw prysznicowy podtynkowy

Kod produktu: NAC_D9QP

EAN: 5908212096604

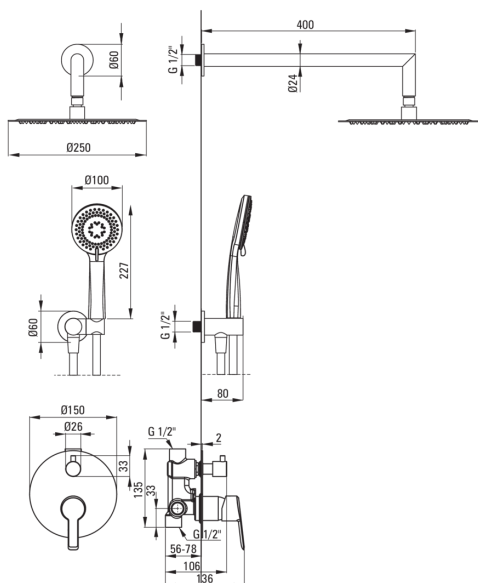
Kolor: titanium

Gwarancja [lata]: 7



Cena Netto: 1787,80 zł
Cena Brutto: 2199,00 zł

deante



Bateria

Rodzaj baterii	jednouchwytowa, mieszaczowa
Sposób montażu	podtynkowy
Grupa akustyczna [db]	1 (x ≤ 20)

Wylewka

Rodzaj wylewki	stała
Zasięg wylewki natryskowej/ wannowej [mm]	388

Głowica natryskowa

Kształt	okrągły
Materiał	stal 304
Grubość [mm]	4.5
Średnica [mm]	250
Anti-calc	Tak
Ilość funkcji	1
Rodzaje strumienia	deszczowy
Szybki czas reakcji na włączenie i wyłączenie wody	Tak

Słuchawka

Ilość funkcji	3
Anti-calc	Tak
Rodzaje strumienia	deszczowy, mieszany, hydromasaż

Wąż

Długość [mm]	1500
Rodzaj opłotu	nie dotyczy
Materiał opłotu	PVC
Anti-twist	1

Przyłącze kątowe

Wykończenie	titanium
Rodzaj przyłącza	do węża z uchwytem na słuchawkę
Kształt	okrągły
Materiał	mosiądz
Gwint przyłącza	Tak
Montaż podtynkowy	Tak