

ARNIKA

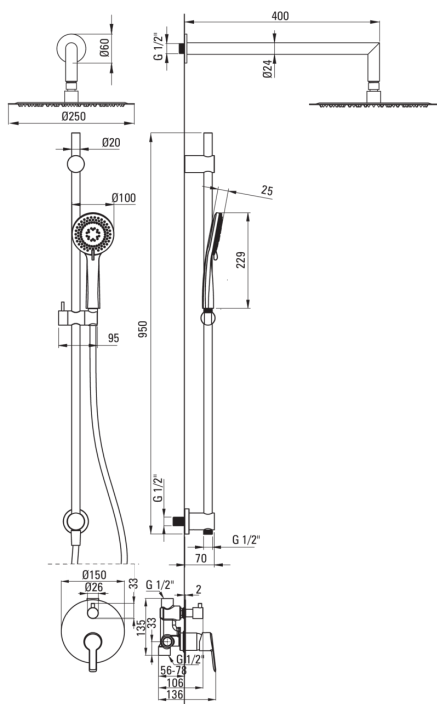
Kit de douche encastré, avec barre coulissante

Code produit: NAC_D6QP

EAN: 5907650858218

Couleur: titane

Garantie [années]: 7



Mitigeur

Type de mitigeur	mono-manche, mixer
Méthode de montage	encastré
Groupe acoustique [db]	l (x ≤ 20)

BeCS

Type de bec	fixe
La distance bec douche/baignoire [mm]	388

Pommeau de douche

Forme	rond
Matériel	acier inoxydable 304
Épaisseur	4.5
Diamètre [mm]	250
Anti-calcaire	Oui
Nombre de fonctions	1
Types de flux	pluie de douche
Temps de réaction rapide pour ouvrir et fermer l'eau	Oui

Douchettes à main

Nombre de fonctions	3
Anti-calcaire	Oui
Types de flux	pluie de douche, mixer, hydromassage

Flexibles

Longueur [mm]	1500
Type de tresse	n'est pas applicable
Matériau de la tresse	PVC
Anti-torsion	1

Caractéristiques:

- Design plein de beauté et d'harmonie
- La variété des couleurs offre de nombreuses possibilités d'agencement
- L'installation encastrée assure l'esthétique de la salle de bain
- Système anti-torsion, empêchant le tuyau de se tordre
- Revêtement en titane innovant, durable et facile à nettoyer
- Système anti-calcaire pour une élimination facile du calcaire
- Tête de douche en acier ultra fine
- L'offre comprend un produit de nettoyage pour les luminaires de toutes les couleurs