

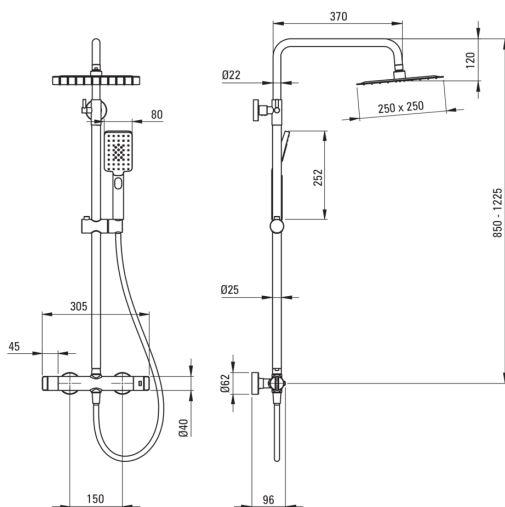
Duschsystem, mit Duscharmatur

Artikel-Nr.: NAC_D4HT

EAN: 5907650817536

Farbe: Titanium

Garantie [Jahre]: 5



Duschsystem

Ausführung	Titanium
Armatur	Ja
Regulierung der stangenhöhe von [mm]	850
Regulierung der stangenhöhe bis [mm]	1225

Stange

Material	Stahl 304
----------	-----------

Kopfbrause

Form	Quadrat-
Material	Rostfreies Stahl
Breite [mm]	250
Länge	250
Anti-calc	Ja
Anzahl der funktionen	1
Strahlart	Regen-

Handbrausen

Anzahl der funktionen	3
Anti-calc	Ja

Schläuche

Länge	1500
Geflechtart	nicht zutreffend
Geflechtmaterial	PVC
Anti-twist	1

Funktionen-umschalter

Typ des umschalters	mechanisch, keramisch
---------------------	-----------------------

Armatur

Art der armatur	Zweigriff, thermostatisch
Rückventil	Ja

Charakteristische Merkmale:

- Verbindung von Funktionalität und Ästhetik
- Ergonomische Knöpfe erleichtern die Einstellung des Wasserflusses
- Verstärkte Rückschlagventile kompensieren Druckschwankungen
- 38°C Temperatursperre zum Schutz vor Verbrühungen
- Hochwertiges Messing
- Innovative, langlebige und leicht zu reinigende Titanium-Beschichtung
- Ultradünner Stahlkopf
- Anti-Kalk-System zur einfachen Entfernung von Kalkablagerungen
- Handbrause mit Anti-Kalk-Funktion
- Regulierung des Beugewinkels der Handbrause
- Spezielles Mittel, das für die zu reinigenden Oberflächen unbedenklich ist
- Nur die besten Materialien, deren Qualität durch Laboruntersuchungen bestätigt wird
- Armaturkörper ist aus hochwertigem Messing gefertigt